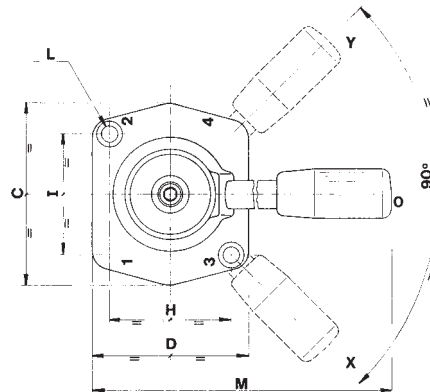




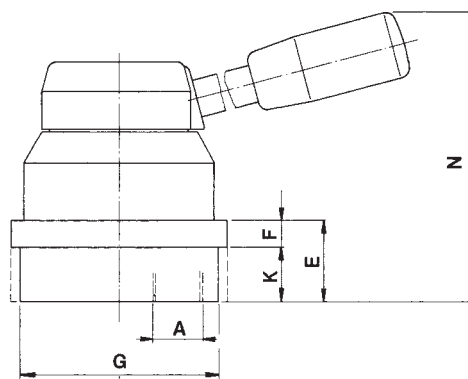
VALVOLE DI TIPO ROTATIVO

VALVOLA A 3 POSIZIONI	Valvola a CENTRI CHIUSI Posizione intermedia Posizione X Posizione Y	Leva sullo 0 (zero) passaggi chiusi Leva sulla X, 1 alimenta 2, - 4 scarica in 3 Leva sulla Y, 1 alimenta 4, - 2 scarica in 3	
	Valvola a CENTRI APERTI Posizione intermedia Posizione X Posizione Y	Leva sullo 0 (zero) 2 e 4 scaricano in 3 Leva sulla X, 1 alimenta 2, - 4 scarica in 3 Leva sulla Y, 1 alimenta 4, - 2 scarica in 3	
VALVOLA A 2 POSIZIONI	Posizione X Posizione Y	Leva sulla X, 1 alimenta 2, - 4 scarica in 3 Leva sulla Y, 1 alimenta 4, - 2 scarica in 3	

ROTATIVA NORMALE (N)



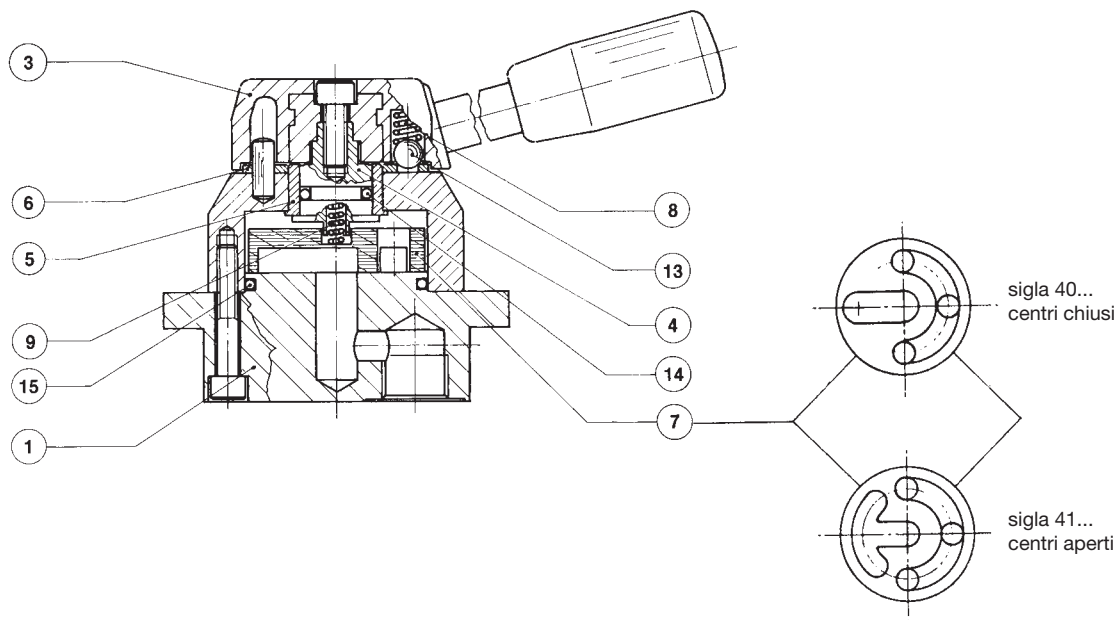
ROTATIVA DA INCASSO (I)



VALVOLA 4/3 (4 VIE/3 POSIZIONI)				VALVOLA 4/2 (4 VIE/2 POSIZIONI)		CARATT. TECNICHE			A	C	D	E	F	G	H	I	K	L	M	N
CODICE	SIGLA VALVOLA A CENTRI CHIUSI	CODICE	SIGLA VALVOLA A CENTRI APERTI	CODICE	SIGLA VALVOLA	PRESS. MAX DI LAVORO bar	SEZ DI PASS. FLUSSO mm ²	MASSA kg												
454100	4001-N	454110	4101-N	454120	4001-N-2	12	16	0,253	G1/8	56	46	17			35	35		4,5	105	70
454200	4002-N	454210	4102-N	454220	4002-N-2	12	19	0,352	G1/4	67	55	21			43	43		5,5	110	80
454400	4004-N	454410	4104-N	454420	4004-N-2	12	64	0,633	G1/2	84	70	28			59	58		5,5	135	100
454101	4001-I	454111	4101-I	454121	4001-I-2	12	16	0,230	G1/8	56	46	17	6	40	35	35	11	4,5	105	70
454201	4002-I	454211	4102-I	454221	4002-I-2	12	19	0,316	G1/4	67	55	21	7	50	43	43	14	5,5	110	80
454301	4003-I	454311	4103-I	454321	4003-I-2	12	57	0,536	G3/8	84	70	25	8	65	57	57	17	6,5	135	100

VALVOLE DI TIPO ROTATIVO

La valvola rotativa è una valvola a 4 vie (una entrata, due uscite e uno scarico) a due oppure tre posizioni stabili. Questa valvola viene comunemente impiegata per il comando di cilindri pneumatici. I materiali impiegati (corpi in alluminio anodizzato e distributori in DELRIN lappati) e la particolarità di funzionamento senza guarnizioni, fanno di questa valvola un prodotto sicuro e senza manutenzione. Si raccomanda di alimentarla con aria adeguatamente filtrata.



Posizione	Descrizione	Numero di codice componenti valvole da			
		1/8"	1/4"	3/8"	1/2"
1	Corpo inferiore normale	1.04.101	1.04.103		1.04.106
1	Corpo inferiore incasso	1.04.102	1.04.104	1.04.105	
3	Cappuccio	2.04.101.01		2.04.101.02	
4	Perno	1.04.113		1.04.114	
5	Bussola	1.04.111			
6	Dischetto a 3 posizioni	1.04.112.01			
6	Dischetto a 2 posizioni	1.04.112.02			
7	Distributore a centri chiusi	1.04.117	1.04.119	1.04.121	1.01.123
7	Distributore a centri aperti	1.04.118	1.04.120	1.04.122	1.04.124
8	Molla	1.M016			
9	Molla	1.M017			
13	Sfera	7/32"			
14	Guarnizione perno	6OR2043			
15	Guarnizione corpo	6OR2093	6OR2125	6OR3162	6OR3200

RIVENDITORE AUTORIZZATO

Diritti di modifica riservati.



G.P.A. ITALIANA s.r.l. - Via L. da Vinci, 25 - 22074 Lomazzo (CO) - ITALY
 Tel. +39 02 96779406 - Fax +39 02 96370473
 E-mail: gpa@gpa-automation.com - www.gpa-automation.com