



**PINZA PNEUMATICA
PNEUMATIC PLIERS
PINCE PNEUMATIQUE
DRUCKLUFTSPANNZANGE**

PINZA PNEUMATICA PZ
 Le pinze pneumatiche tipo PZ sono state studiate per un bloccaggio rapido e sicuro di particolari aventi sezione tonda, esagonale o quadrata.

CARATTERISTICHE

- Corpo: in ghisa.
- Canotto porta pinza elastica: acciaio temprato rettificato, adatto per pinze elastiche STROHM e TRAUB.
- Comando: cilindro a semplice effetto.

PNEUMATIC PLIERS PZ
 The pneumatic pliers type PZ have been studied to provide a quick and safe blocking of parts with a round, hexagonal or square section.

FEATURES

- Body: cast iron.
- Elastic pliers carrier quill: rectified tempered steel, suitable for elastic pliers such as STROHM and TRAUB.
- Control: single-acting cylinder

PINCE PNEUMATIQUE PZ
 Les pinces pneumatiques du type PZ ont été étudiées pour assurer un blocage rapide et sur de parties ayant section ronde, hexagonale ou carree.

CARACTERISTIQUES

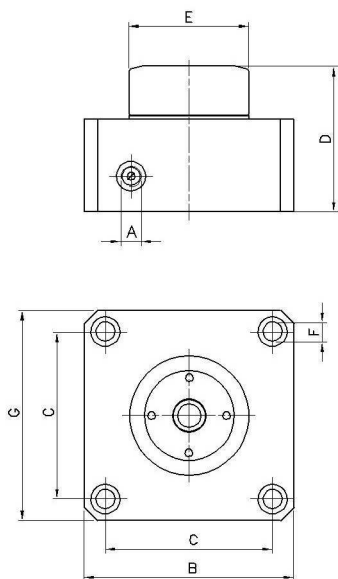
- Corps: en fonte
- Canot porte-pince élastique: acier trempé rectifié, adapté pour les pinces élastiques STROHM et TRAUB.
- Commande: cylindre a "simple effet".

PNEUMATISCHER ZANGENSPIANNSTOCK PZ
 Der pneumatischer Zangenspannstock Typ PZ wurden entwickelt, um runde, sechseckige oder quadratische Teile schnell und sicher zu spannen.

TECHNISCHE MERKMALE

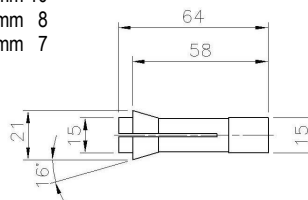
- Körper: Gusseisen
- Stützrohr für elastische Zange: gehärteter und geschliffener Stahl, geeignet für elastische Spannzangen vom Typ STROHM und TRAUB.
- Steuerung: einfach wirkender Zylinder.

PZ-A10

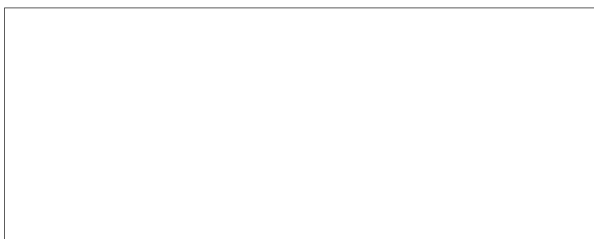


STROHM M105-125 (PZ-A10)

- Ø max mm 10
- Ø max mm 8
- Ø max mm 7



CODICE	TIPO	A (gas)	B	C	D	E	F	G	Pinza elastica	FORZA BLOCCAGGIO (a 6 bar kg)	Peso kg
CODE	TYPE	A (gas)	B	C	D	E	F	G	Elastic Pliers	BLOCKING FORCE (at 6 bar kg)	Weight kg
CODE	TYPE	A (gas)	B	C	D	E	F	G	Pince élastique	FORZE DE BLOCAGE DE LA PINCE (a 6 bar kg)	Poids kg
CODE	TYPE	A (gas)	B	C	D	E	F	G	Elastische Spannzange	SPANNKRAFT ZANGE (a 6 bar kg)	Gewicht kg
420004	PZ-A10	1/8	98	78	68	56	9	98	STROHM M105-125	290	2,3



G.P.A. ITALIANA s.r.l.

Via L. Da Vinci, 25 - 22074 LOMAZZO (CO) ITALY
 Tel. +39 02 96779406 Fax +39 02 96370473

e-mail: gpa@gpa-automation.com - www.gpa-automation.com