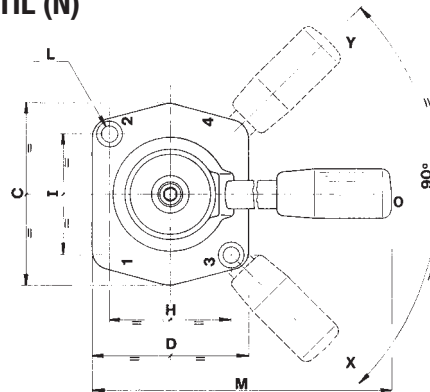




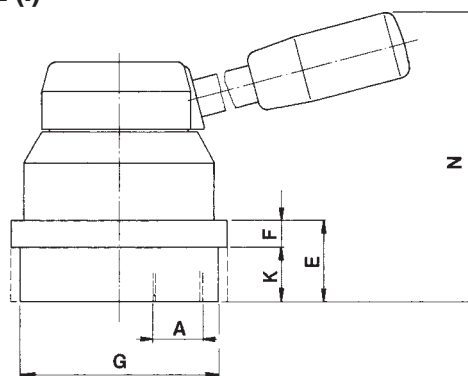
DREHSCHIEBEVENTILE

4/3 WEGEVENTIL	Ventil in Mittelstellung GESCHLOSSEN		
	Mittelstellung Stellung X Stellung Y	Hebel auf 0 (Null) geschlossene Anschlüsse Hebel auf X, 1 speist 2, - 4 entlüftet bei 3 Hebel auf Y, 1 speist 4, - 2 entlüftet bei 3	
	Ventil in Mittelstellung GEÖFFNET		
	Mittelstellung Stellung X Stellung Y	Hebel auf 0 (Null) 2 und 4 entlüften bei 3 Hebel auf X, 1 speist 2, - 4 entlüftet bei 3 Hebel auf Y, 1 speist 4, - 2 entlüftet bei 3	
4/2 WEGEVENTIL	Stellung X Stellung Y	Hebel auf X, 1 speist 2, - 4 entlüftet bei 3 Hebel auf Y, 1 speist 4, - 2 entlüftet bei 3	

NORMALES DREHSCHIEBEVENTIL (N) (ANSCHLÜSSE SEITLICH)



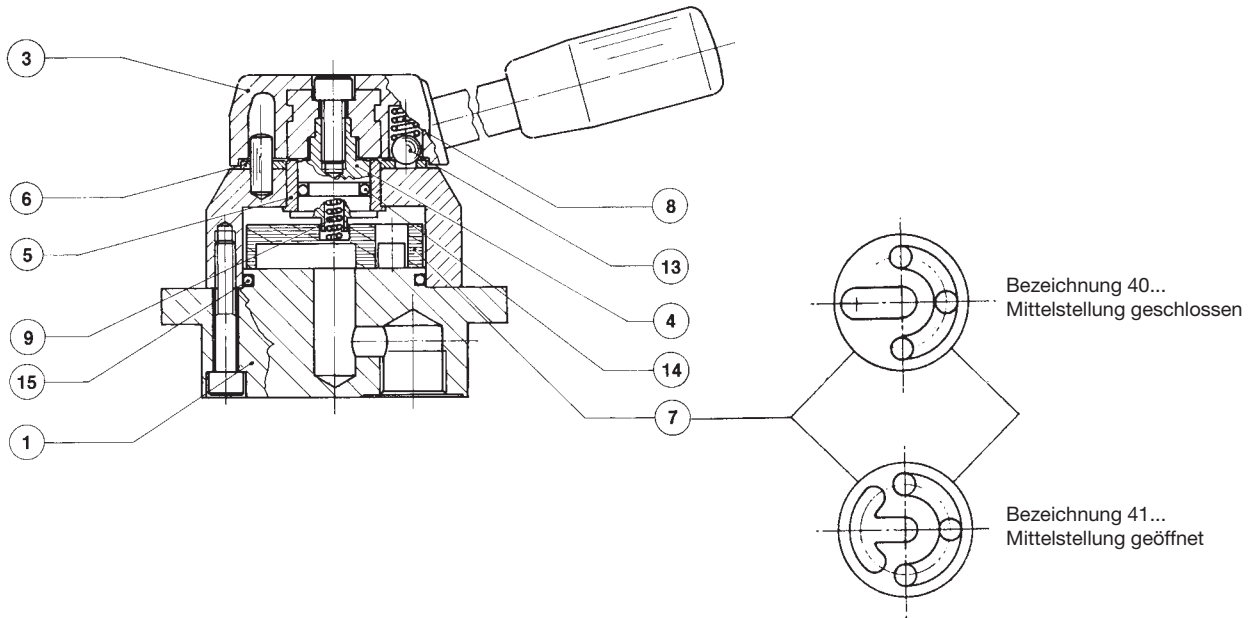
EINLASS DREHSCHIEBEVENTIL (I) (ANSCHLÜSSE BODENSEITIG)



4/3 WEGEVENTIL				4/2 WEGEVENTIL		TECHN. DATEN			A	C	D	E	F	G	H	I	K	L	M	N
BESTELL-NR.	BEZCH. VENTIL IN Mittelstellung GESCHLOSSEN	BESTELL-NR.	BEZCH. VENTIL IN Mittelstellung GEÖFFNET	BESTELL-NR.	BEZCH.	MAX. BETRIEBS DRUCK bar	FREIE Querschnitt. mm ²	MASSE kg												
454100	4001-N	454110	4101-N	454120	4001-N-2	12	16	0,253	G1/8	56	46	17			35	35		4,5	105	70
454200	4002-N	454210	4102-N	454220	4002-N-2	12	19	0,352	G1/4	67	55	21			43	43		5,5	110	80
454400	4004-N	454410	4104-N	454420	4004-N-2	12	64	0,633	G1/2	84	70	28			59	58		5,5	135	100
454101	4001-I	454111	4101-I	454121	4001-I-2	12	16	0,230	G1/8	56	46	17	6	40	35	35	11	4,5	105	70
454201	4002-I	454211	4102-I	454221	4002-I-2	12	19	0,316	G1/4	67	55	21	7	50	43	43	14	5,5	110	80
454301	4003-I	454311	4103-I	454321	4003-I-2	12	57	0,536	G3/8	84	70	25	8	65	57	57	17	6,5	135	100

DREHSCHIEBEVENTILE

Das Drehschiebeventil hat vier Anschlüsse (ein Eingang, zwei Ausgänge und ein Entlüftungsanschluß). Die Ventile sind als 4/3 und 4/2 wege Ausführung lieferbar. Einer der vielfältigen Anwendungsgebiete ist die Steuerung eines Zylinders. Der Körper besteht aus eloxal Aluminium und der Verteiler aus geläpptom DELRIN. Diese Materialien gewährleisten geringe Reibung und lange Standzeiten. Das besondere ist, daß durch feinst Bearbeitung der Dichtteile an dem Drehkopf keine Dichtungen verwendet werden. Dadurch ist dieses Drehventil ein sicheres Produkt mit geringer Wartung. Gefilterte Luft verwenden!



Pos.	Beschreibung	Bestell-Nr. für Einzelteile			
		1/8"	1/4"	3/8"	1/2"
1	unterer Flansch	1.04.101	1.04.103		1.04.106
1	unterer Einlass-Flansch	1.04.102	1.04.104	1.04.105	
3	Kappe	2.04.101.01		2.04.101.02	
4	Zapfen	1.04.113		1.04.114	
5	Hülse	1.04.111			
6	Scheibe für 3-Stellungsventil	1.04.112.01			
6	Scheibe für 2-Stellungsventil	1.04.112.02			
7	Verteiler (geschlossene Zentren)	1.04.117	1.04.119	1.04.121	1.01.123
7	Verteiler (geöffnete Zentren)	1.04.118	1.04.120	1.04.122	1.04.124
8	Feder	1.M016			
9	Feder	1.M017			
13	Kugel	7/32"			
14	Zapfendichtung	6OR2043			
15	Körperdichtung	6OR2093	6OR2125	6OR3162	6OR3200

AUTORISIERTER WIEDERVERKÄUFER

Änderungen vorbehalten.



G.P.A. ITALIANA s.r.l. - Via L. da Vinci, 25 - 22074 Lomazzo (CO) - ITALY
 Tel. +39 02 96779406 - Fax +39 02 96370473
 E-mail: gpa@gpa-automation.com - www.gpa-automation.com