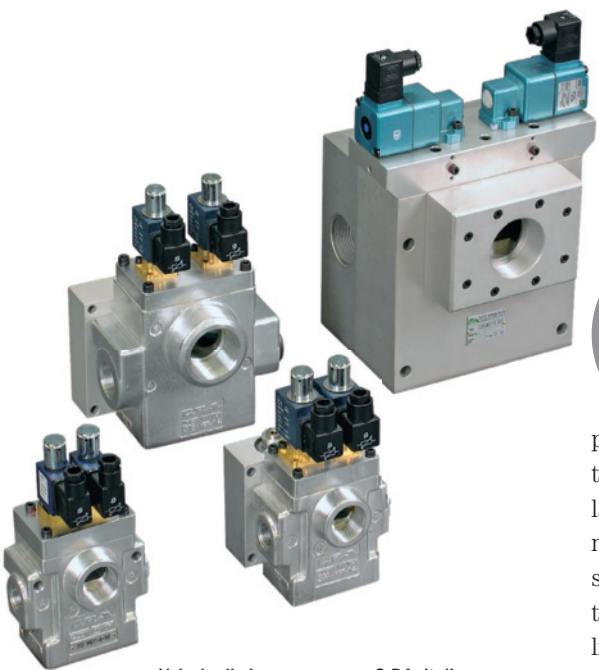


di Gianandrea Mazzola

VALVOLE DI SICUREZZA PER PRESSE

DA OLTRE 15 ANNI UN NOTO GRUPPO TEDESCO SI AVVALE DI TECNOLOGIA ITALIANA PER DOTARE LE PROPRIE SOLUZIONI D'AUTOMAZIONE PER PRESSE MECCANICHE DI COMPONENTI DI QUALITÀ, CERTIFICATE SECONDO LA PIÙ RECENTE NORMATIVA



Valvole di sicurezza presse G.P.A. Italiana approvate dall'ente tedesco DGUV.
Press safety valves by G.P.A. Italiana approved by the German body DGUV.

Con oltre un secolo di storia alle spalle Ortlinghaus Group rappresenta 115 anni di eccellenza nell'ingegneria. Stiamo parlando di una family company con sede principale a Wermelskirchen, Renania settentrionale (Germania) gestita e guidata oggi dalla quarta generazione, punto di riferimento mondiale nella produzione di frizioni, freni e sistemi per soluzioni di azionamento in molti settori. Prodotti e sistemi progettati e realizzati grazie al contributo di 550 dipendenti e siti produttivi dislocati in Germania, Svizzera e Cina, destinati per il 60% del fatturato al mercato europeo, americano, cinese e del

Far East. «Siamo orgogliosi – dichiara i.A. Helmut Kindermann, direttore marketing del Gruppo – della nostra lunga storia e di poter disporre di strutture e processi atti a garantire la stabilità a lungo termine del Gruppo. Una vision in cui obiettivi e valori convergono anche nell'innovazione e crescita continua». Approccio che guarda al futuro con una strategia ben precisa, ovvero quella di ampliare ulteriormente competenze e know-how nei sistemi meccatronici, aumentare i volumi di mercato e intensificare la copertura globale. Tra i prodotti progettati e realizzati dal Gruppo tedesco figurano anche performanti unità freno-frizione per presse



Safety valves for presses

FOR OVER 15 YEARS, A RENOWNED GERMAN GROUP HAS BEEN AVAILING ITSELF OF ITALIAN TECHNOLOGY TO EQUIP ITS AUTOMATION SOLUTIONS FOR MECHANICAL PRESSES WITH HIGH-QUALITY COMPONENTS, CERTIFIED IN COMPLIANCE WITH THE MOST RECENT REGULATIONS

With over one century of history behind, Ortlinghaus Group represents 115 years of excellence in engineering. We are talking about a family company with headquarters at Wermelskirchen, North Rhine (Germany) today managed and run by the fourth generation, world reference partner in the production of clutches, brakes and systems for drive solutions in several sectors. Products and systems designed and manufactured thanks to the contribution given by 550 employees and production sites located in Germany, Switzerland

and China, whose 60% of the turnover is addressed to the European, American, Chinese and Far East markets. «We are proud – declares i.A. Helmut Kindermann, marketing manager of the Group – of our long history and of availing ourselves of suitable structures and processes for granting the long-term stability of the Group. A vision in which targets and values converge into constant innovation and growth, too». Approach that looks at the future with a well precise strategy, that's to say further widening competences and know-how in

mechatronic systems, increasing market volumes and strengthening the global coverage. Among the products designed and implemented by the German Group, stand out also performing clutch-brake units for mechanical presses; devices that are implemented by the technology developed by G.P.A. Italiana. The company, in fact, headquartered at Lomazzo (CO), since 1962 has been designing and manufacturing equipment for presses and groups/machines for automation, with an ISO 9001 quality system certified by the German Body Tüv since 1994.



i.A. Helmut Kindermann, direttore marketing di Ortlinghaus Group.
i.A. Helmut Kindermann, marketing manager of Ortlinghaus Group.

I VANTAGGI DEL SISTEMA DI CONTROLLO DINAMICO INTRINSECO

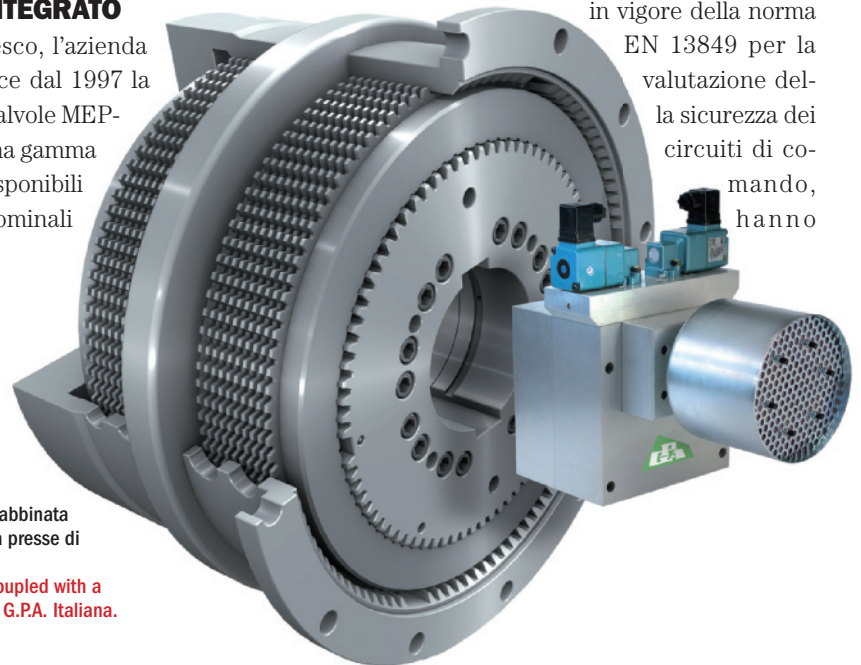
Quali sono i vantaggi derivanti dall'impiego di elettrovalvole dotata di un sistema di controllo dinamico intrinseco dove il guasto della valvola è auto-rivelatore? Un costo inferiore di investimento prima di tutto: nel controllo della pressa non è richiesto un sistema di controllo dinamico delle valvole dato che è già incorporato nella valvola GPA. Anche l'installazione risulta più semplice e più economica: non sono necessari cavi e connessioni tra sensori e il controllo della pressa; uno sfasamento tra i due corpi di pochi decimi di secondo provoca l'auto-blocco della valvola, la quale non può essere reinserita fino a quando non è ripristinato il funzionamento sicuro in posizione di riposo (tenuta in mandata e scarico in parallelo di ambedue i corpi). Infine, non essendo necessarie regolazioni o manutenzione di sensori, anche la manutenzione presenta vantaggi in termini operativi ed economici.

meccaniche; dispositivi che vengono implementati dalla tecnologia sviluppata da G.P.A. Italiana. L'azienda, infatti, con sede a Lomazzo (CO), progetta e costruisce dal 1962 asservimenti per presse e gruppi/macchine per l'automazione, con un sistema qualità certificato ISO 9001 dall'ente tedesco Tüv dal 1994.

DOBPIO CORPO E AUTOCONTROLLO DINAMICO INTEGRATO

Al Gruppo tedesco, l'azienda comasca fornisce dal 1997 la serie di elettrovalvole MEP-A. Si tratta di una gamma di esecuzioni disponibili in 5 diametri nominali

da un minimo di 10 a un massimo di 40 mm, appunto adatte al comando di gruppi freno-frizione di presse meccaniche. Sono certificate secondo la norma EN 692 (sicurezza delle presse meccaniche) dal 1995 dall'ente tedesco DGUV (precedentemente noto come BG) che si occupa della sicurezza delle macchine per la lavorazione del metallo. Riesaminate dallo stesso ente nel 2011, con l'entrata in vigore della norma EN 13849 per la valutazione della sicurezza dei circuiti di comando, hanno



Frizione Ortlinghaus abbinata a valvola di sicurezza presse di G.P.A. Italiana.
Ortlinghaus clutch coupled with a press safety valve by G.P.A. Italiana.

DOUBLE BODY AND INTEGRATED DYNAMIC SELF-CONTROL

Since 1997 the Como company has been supplying the German Group with the series of MEP-A solenoid valves. They are a range of executions available in 5 nominal diameters from a minimum of 10 up to a maximum of 40 mm, just suitable for the control of brake-clutch groups of mechanical presses. Since 1995 they have been certified according to the EN 692 regulation (safety of mechanical presses) by the German body DGUV (previously known as BG) that takes care of the safety of metalworking machines. Examined again by the same body in 2011, with the coming

into force of the EN 13849 regulation for the assessment of the control circuit safety, they have obtained the certification of the attainment of the highest levels of safety (Category 4) and reliability (Performance level "e"). Provided with dynamic integrated self-control according to the UNI EN 692 regulation and with 2 - 8 bar working pressure, they are solenoid valves with double body, 3ways/2 Normally Closed positions, with parallel flow, sized in such a way as to limit the residual pressure in case of wrong operation beyond 3% of the feeding pressure. The mentioned dynamic integrated monitoring system does not need the presence of additional control systems

for the valve check at each cycle, with consequent savings in purchase, installation and maintenance costs.

REDUNDANCY AND DYNAMIC MONITORING

In this context, why should all the manufacturers and dealers of presses attentively consider these valves? First of all, it is worth underlining that the machines sold in Europe must conform to the European Directive 2006/42/EC that defines the general criteria concerning the machine safety. Lots of technical committees are then working in the Old Continent to define specific regulations for

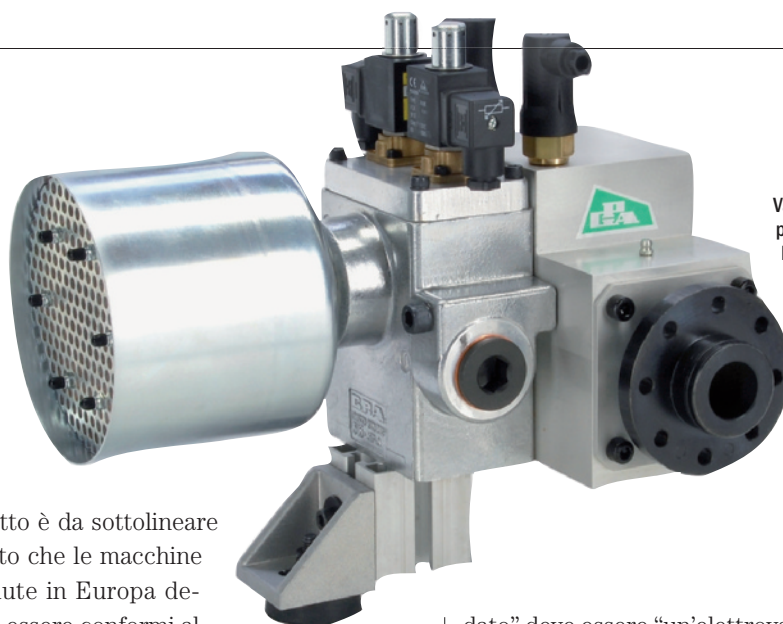
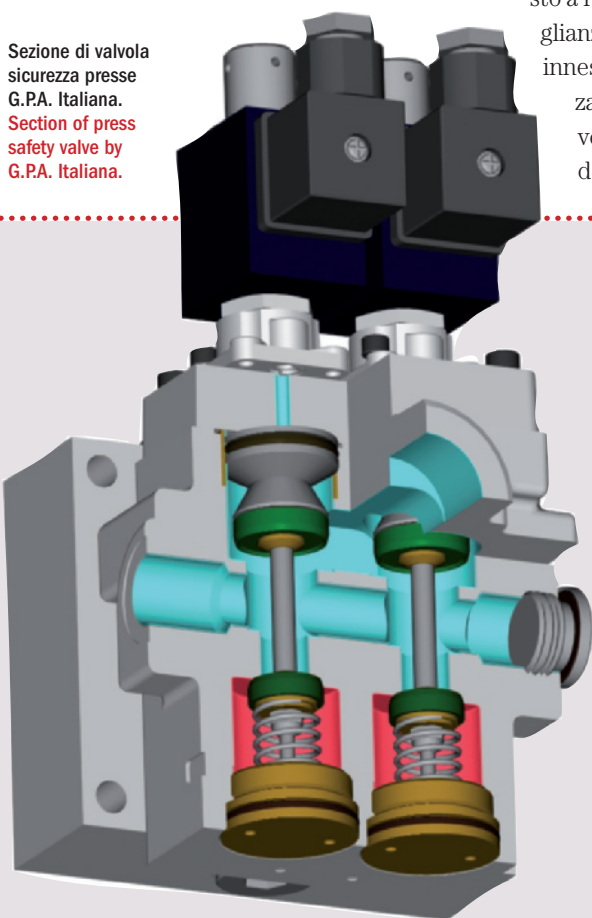
the various machine typologies, taking the directive requisites into account. Referring to the requisites of the European EN 692 regulation for the safety of mechanical presses, the paragraph 5.4.2. concerns just "Clutch presses with partial rotation coupling: redundancy and monitoring of the control systems of the coupling/clutch group". As far as the redundancy is concerned, this paragraph defines that the valve "that directly checks the fluid for the controlled brake-clutch group" must be "a double body solenoid valve". Regarding instead the monitoring, the regulation establishes that the same "must be dynamic with a frequency of at least once

ottenuto la certificazione del raggiungimento dei livelli massimi di sicurezza (Categoria 4) e affidabilità (Livello di Prestazione "e"). Provviste di autocontrollo dinamico integrato secondo la norma UNI EN 692 e con pressione di lavoro 2 – 8 bar, sono elettrovalvole a doppio corpo 3 vie/2 posizioni Normalmente Chiuse, con flusso in parallelo dimensionate in modo da limitare la pressione residua in caso di funzionamento errato al di sotto del 3% della pressione di alimentazione. Il citato sistema di monitoraggio dinamico integrato non richiede la presenza di sistemi di controllo esterni aggiuntivi per la verifica della valvola a ogni ciclo, con conseguenti risparmi nei costi di acquisto, installazione e manutenzione.

RIDONDANZA E SORVEGLIANZA DINAMICA

In questo contesto perché tutti i costruttori e commercianti di presse dovrebbero considerare attentamente queste valvole? Prima

Sezione di valvola sicurezza presse G.P.A. Italiana.
Section of press safety valve by G.P.A. Italiana.



Valvola di sicurezza presse G.P.A. Italiana con giunto rotante integrato.
G.P.A. Italiana press safety valve with rotary integrated coupling.

di tutto è da sottolineare il fatto che le macchine vendute in Europa devono essere conformi alla Direttiva Europea 2006/42/CE che definisce i criteri generali per quanto riguarda la sicurezza delle macchine. Molti comitati tecnici stanno dunque lavorando nel Vecchio Continente per definire norme particolari per le diverse tipologie di macchine, tenendo conto dei requisiti della direttiva. Rispetto ai requisiti della norma europea EN 692 per la sicurezza delle presse meccaniche il paragrafo 5.4.2. riguarda proprio le "Presse a frizione con innesto a rotazione parziale: ridondanza e sorveglianza dei sistemi di comando del gruppo innesto/frizione". A proposito di ridondanza questo paragrafo stabilisce che la valvola "che controlla direttamente il fluido per il gruppo freno-frizione coman-

dato" deve essere "un'elettrovalvola a doppio corpo". Per ciò che invece concerne la sorveglianza, la norma stabilisce che la stessa "deve essere dinamica con una frequenza di almeno una volta per ciclo". Quante valvole oggi sul mercato soddisfano i requisiti della norma europea EN 692?

Molte delle valvole per presse oggi disponibili sono a doppio corpo; ciò significa che se sono installate correttamente secondo le specifiche del costruttore, soddisfano la norma dal punto di vista della ridondanza. Sorveglianza dinamica, ma perché dinamica? In passato molte valvole avevano un sistema di controllo intrinseco di tipo statico, non dinamico.

Questo significava che non era in funzione a ogni ciclo e quindi non era sicuro dato che

per cycle".

How many valves today available on the market satisfy the requisites of the European EN 692 regulation? Lots of the press valves available today have double body; this means that if they are correctly installed according to the manufacturer's specifications, they comply with the regulation from the redundancy point of view. Dynamic monitoring, but why dynamic? In the past several valves were provided with intrinsic static-type, not dynamic, control system. This meant that it did not operate at each cycle and therefore it was not safe, considering that it might have been blocked when a failure occurred. The technological evolution has therefore delivered different systems of dynamic monitoring to the

THE ADVANTAGES OF THE INTRINSIC DYNAMIC CONTROL SYSTEM

What are the advantages deriving from the use of solenoid valves equipped with intrinsic dynamic control system where the valve failure is self-detecting? A lower investment cost, first of all: in the press control, a dynamic control system of valves is not requested, considering that it is already integrated into the GPA valve. Also the installation becomes simpler and cheaper: no cables and connections among sensors and the press control are necessary; a phase displacement between the two bodies by few tenths of a second causes the self-locking of the valve, which cannot be inserted back until the safe running in the rest position will be restored (delivery sealed and parallel exhaust of both bodies). Finally, since neither adjustments nor maintenance of the sensors are necessary, also the maintenance shows operational and economic advantages.



Le valvole di sicurezza presse G.P.A. Italiana sono disponibili a magazzino per una pronta consegna. **Press safety valves by G.P.A. Italiana are available in stock for prompt delivery.**

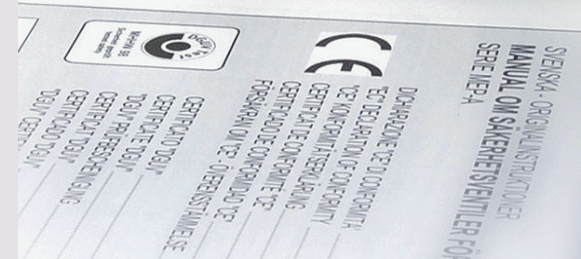
poteva essere stato bloccato nel momento del guasto. L'evoluzione tecnologica ha così poi consegnato al mercato differenti sistemi di sorveglianza dinamica. Molte delle valvole a doppio corpo richiedono sensori elettrici o elettronici che rilevano lo stato della valvola a ogni ciclo e devono essere collegati a un sistema di monitoraggio esterno. G.P.A. Italiana offre le proprie elettrovalvole MEP-A dotate da anni di un sistema di controllo dinamico intrinseco dove il guasto della valvola è auto-rivelatore.

NON SOLO ASSERVIMENTI PER PRESSE

Qualità di prodotto, progettato e costruito interamente in Italia, sul quale Ortlinghaus Group ripone la propria fiducia da oltre 15 anni. «*Ma anche il servizio* – aggiunge e conclude i.A. Helmut Kindermann – *viene molto apprezzato dalla nostra organizzazione. Un servizio snello e flessibile che bene si allinea alle nostre prerogative operative*». Flessibilità e rapidità di risposta che l'azienda comasca è in grado di offrire: un servizio veloce e accurato dove emerge anche una qualificata consulenza tecnica sulla scelta del prodotto più idoneo per l'applicazione del cliente finale.

Elementi distintivi che permettono a G.P.A. Italiana di mantenere elevato il proprio livello di competitività in ambito nazionale e internazionale (quest'ultimo rappresenta il 40% del fatturato generato), sia nella progettazione di gruppi e macchine per l'automazione (tra cui presse pneumatiche, idropneumatiche e servo presse, tavole rotanti pneumatiche e meccaniche, loro abbinamento, controlli idraulici, cilindri rotanti e valvole rotative), sia di asservimenti per presse che, oltre alle citate valvole di sicurezza a doppio corpo per presse serie MEP-A, include alimentatori pneumatici, elettronici (anche a Cnc) e aspi svolgitori.

© RIPRODUZIONE RISERVATA



market. Several double-body valves need electrical or electronic sensors that detect the valve state at each cycle and they must be connected with an external monitoring system. G.P.A. Italiana has been offering for years its MEP-A solenoid valves equipped with intrinsic dynamic control system where the valve malfunction is self-detecting.

NOT ONLY EQUIPMENT FOR PRESSES

Product quality, fully designed and manufactured in Italy, in which Ortlinghaus Group has been confident for over 15 years. «But also the service – adds and ends i.A. Helmut Kindermann – is highly appreciated by our organization. A streamlined and flexible service that perfectly suits our

operational prerogatives ». Flexibility and response rapidity that the Como company can offer: a fast and accurate service enriched by skilled technical consulting about the choice of the most suitable product for the final customer's application. Distinguishing elements that allow G.P.A. Italiana to keep its competitiveness level high in national and international ambit (the last represents 40% of the generated turnover), both in the design of automation groups and machines (including pneumatic, hydropneumatic and servo presses, pneumatic and mechanic rotary tables, their coupling, hydraulic control, rotating cylinders and rotary valves), and equipment for presses including, besides the above mentioned double-body safety valves for

presses series MEP-A, pneumatic and electronic feeders (also CNC) and decoilers.

Le valvole di sicurezza presse G.P.A. Italiana sono marcate CE, immatricolate e fornite di manuale d'istruzione contrassegnato dal numero di matricola. **Press safety valves by G.P.A. Italiana are CE marked, registered and provided with instruction manual identified by the serial number**