



**PRESSE PNEUMATICH
ED IDROPNEUMATICH**

**PRESSE PNEUMATIQUES
ET HYDROPNEUMATIQUES**



G.P.A. ITALIANA



CERTIFICATO ISO 9001

La G.P.A. ITALIANA, fondata nel 1962, progetta e costruisce "gruppi pneumatici per l'automazione" ed "asservimenti per presse" ed opera, dal 1994, con un sistema qualità certificato ISO 9001 dall'ente certificatore TÜV.

La qualità dei prodotti, le competenze del personale e la capacità di adattarsi prontamente a mercati sempre più esigenti ed in continuo movimento, sono alla base dell'affermazione di G.P.A. sul mercato italiano ed estero.

All'interno dei "gruppi pneumatici per l'automazione" particolare importanza è rivestita dalle PRESSE PNEUMATICHE ED IDROPNEUMATICHE di seguito illustrate nelle versioni standard e personalizzate che hanno raggiunto negli anni un alto livello qualitativo.

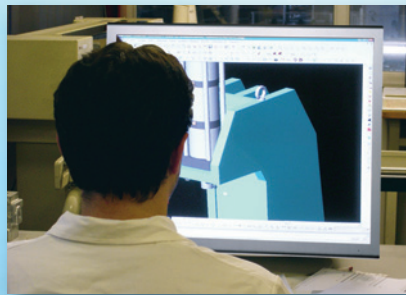
Infatti la ricerca e sviluppo del prodotto sono caratteristiche fondamentali con le quali G.P.A. ha da sempre operato e sono i presupposti per offrire applicazioni affidabili nei più svariati settori.

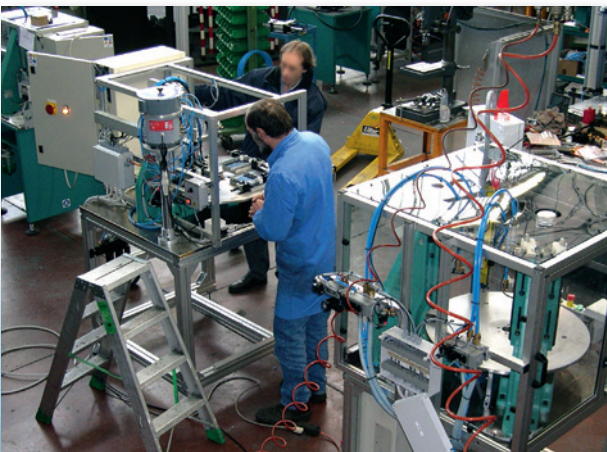
La G.P.A. ITALIANA., fondée en 1962, conçoit et construit des "groupes pneumatiques pour l'automatisation" et des "asservissements pour presses" et agit, a depuis 1994, avec un système de qualité certifié ISO 9001 par le bureau de certification TÜV.

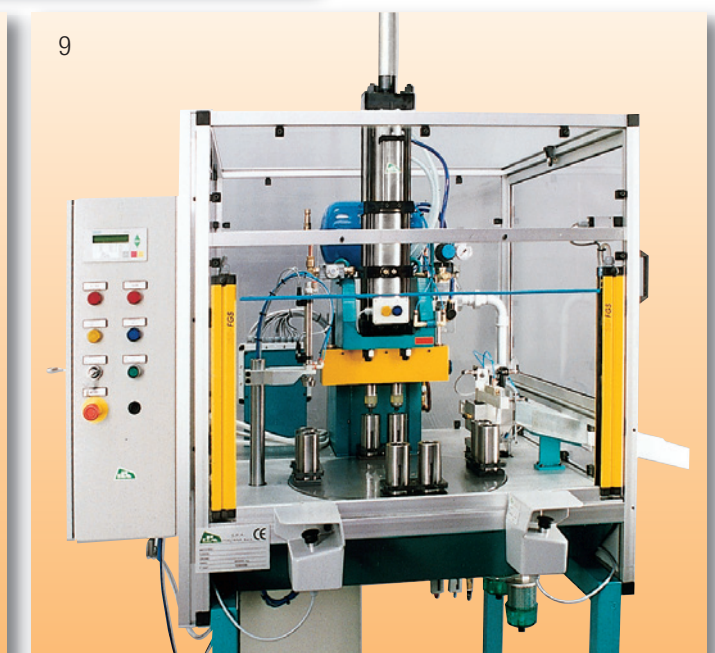
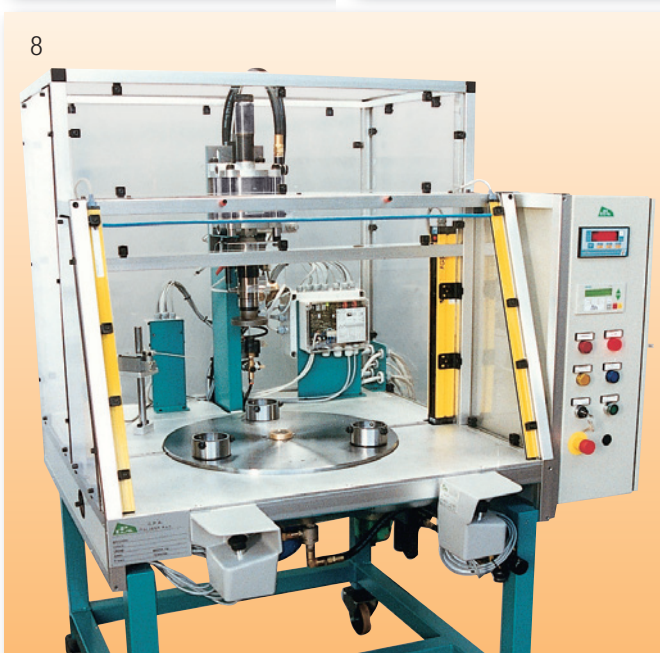
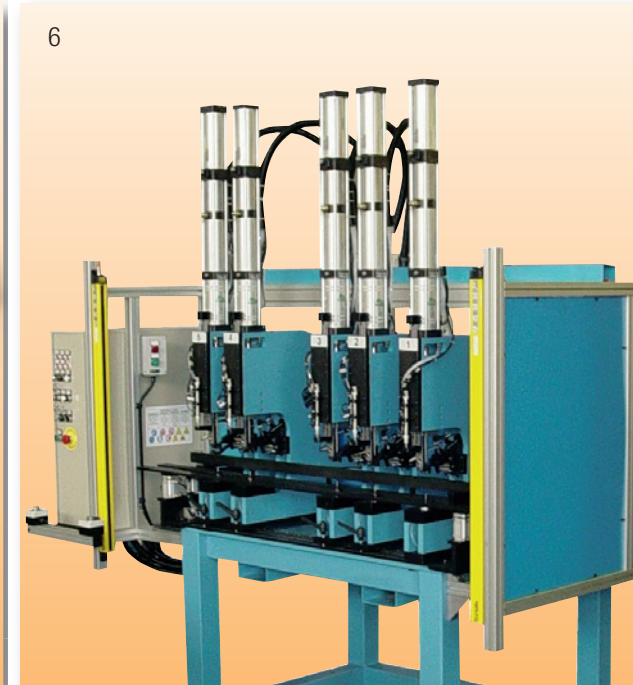
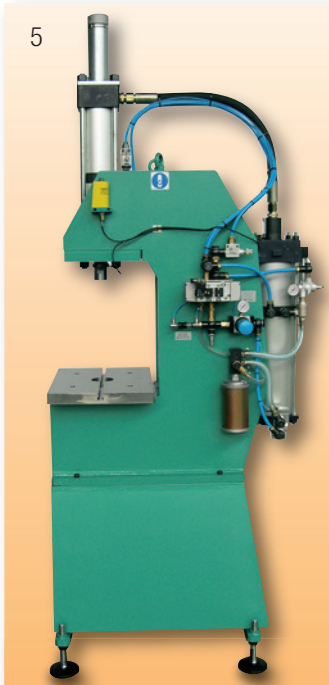
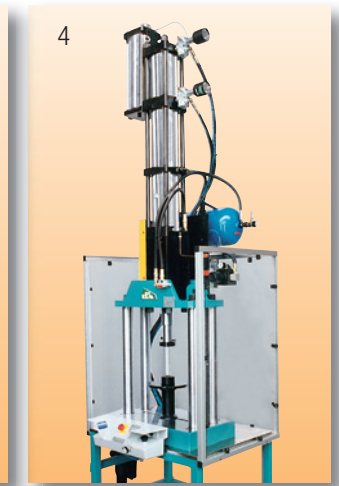
G.P.A. doit sa renommée en Italie et à l'étranger à la qualité de ses produits, à les compétences de son personnel et à son aptitude à suivre de près l'évolution continue de marchés de plus en plus exigeants.

Au sein des "groupes pneumatiques pour l'automatisation" une place de première importance est réservée aux PRESSES PNEUMATIQUES ET HYDROPNEUMATIQUES illustrées ci-après dans leurs version standard et personnalisées qu'ils ont atteint, dans les derniers ans, un haut niveau de qualité.

En effet la recherche et le développement de produit sont caractéristiques fondamentales avec lesquelles G.P.A. a depuis toujours agi et sont les conditions pour offrir applications dans les secteurs les plus divers.



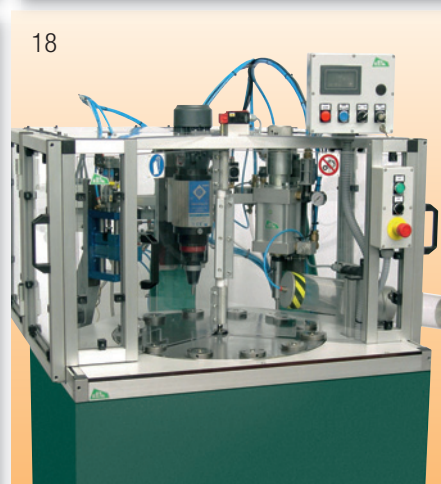
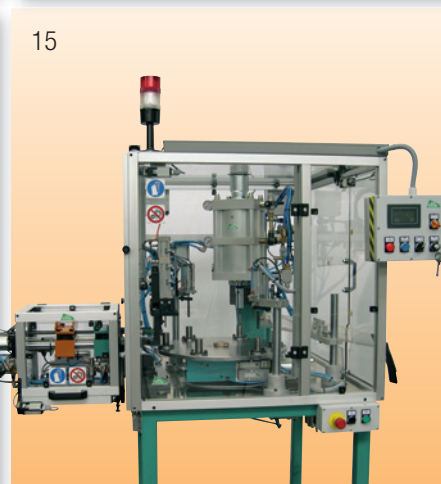
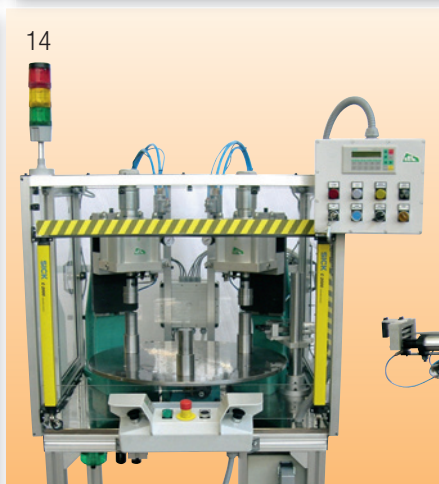
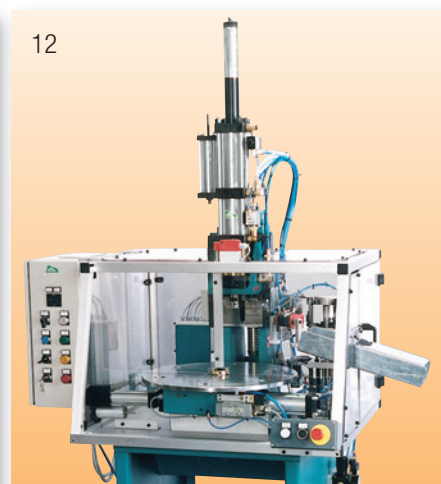


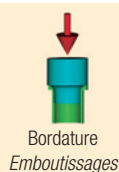




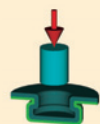
ALCUNE REALIZZAZIONI QUELQUES RÉALISATIONS

- 1-2-3-4 Presse a portale (2 e 3 con guidastampo opzionale)
Presses à colonnes (2 et 3 avec guide-étampe en option)
- 5 Pressa PCM 10000 con struttura a C e unità di potenza a stadi separati
Presse PCM 10000 avec structure à C et unités de puissance à étages séparés
- 6-7 Unità di potenza CM S44 utilizzate per applicazioni speciali
Unités de puissance CM S44 utilisées pour application spéciaux
- 8-9-10 Tavole pressa con barriere fotoelettriche
Plateaux presse avec barrières photo-électriques
- 11-12-13 Tavole pressa con barriere meccaniche rotanti
Plateaux presse avec barrières mécaniques tournant
- 14-15-16 Tavole pressa con unità supplementari personalizzate
Plateaux presse avec unités supplémentaires personnalisées.

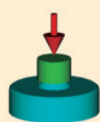




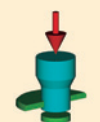
Bordature
Emboutissages



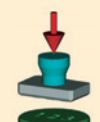
Aggraffature
Agrafages



Calettature
Calages



Tranciature
Détourages



Marcature
Estampillages



Cianfrinature
Chanfreinages



Montaggi
Montages



Piegature
Pliages



Ribaditure
Rivetages



E altro...
Et autre...

PRESSE PNEUMATICHE

Sicurezza, silenziosità, precisione di lavoro, rigidità strutturale, resistenza all'ossidazione, semplicità di utilizzo, sono le principali caratteristiche delle presse serie PRNA, caratterizzate dai cilindri in alluminio estruso anodizzato con tiranti nascosti. Oltre alle strutture a catalogo dotate di sbracci e luci già ampiamente dimensionati possono essere fornite versioni a richiesta.

PRESSES PNEUMATIQUES

Sécurité, silence, précision du travail, rigidité de la structure, résistance à l'oxydation, simplicité d'emploi, voilà les qualités principales des presses de la série PRNA, caractérisées par leurs vérins en aluminium extrudé anodisé avec tirants camouflés. Outre les structures en catalogue, équipées de bras et de lumières déjà amplement dimensionnés, on peut fournir des versions sur commande.

PRESSE IDROPNEUMATICHE

Le presse idropneumatiche serie PCM si avvalgono delle unità di potenza CM, in versione lineare o ad U, caratterizzate dalla possibilità di lavorare in qualunque posizione, grazie al serbatoio di compensazione integrato con molla pneumatica. Le strutture di sostegno sono disponibili, oltre che nelle versioni a catalogo, in altre configurazioni a richiesta. Gli impianti per carico e scarico manuale si avvalgono di un circuito a doppio canale ridondante e monitorizzato con quadro elettrico di controllo.

PRESSES HYDROPNEUMATIQUES

Les presses hydropneumatiques de la série PCM utilisent les unités de puissance CM, En version linéaire ou à "U", actuellement avec vérins en aluminium anodisé extrudé, dont la caractéristique est de pouvoir travailler dans n'importe quelle position, grâce au réservoir d'expansion extérieur, avec ressort mécanique intégré avec ressort pneumatique. Les structures de support sont disponibles, outre les versions en catalogue, dans des configurations à la demande. Les installations a chargement et dechargement manuel utilisent un circuit à double canal redondant et surveillé avec panneau de contrôle électronique.

TAVOLE PRESSA / PLATEAUX PRESSE

Sono unità combinate che consentono una semplice automazione di lavorazioni di montaggio e di ripresa.
Ce sont des unités combinées qui permettent l'automatisation simple des travaux de montage et de reprise.

CONTROLLI FORZA E CORSA / CONTRÔLES FORCE ET COURSE

Controlli di processo con interfaccia grafica collegabili a PC per la verifica e documentazione della qualità del processo di lavorazione.
Contrôles de processus avec interface graphique qu'on peut connecter au PC pour la vérifie et documentation de la qualité du processus de travail.

BANCHI DI SUPPORTO / ÉTABLIS

Banchi di supporto e protezioni laterali per il completamento del posto di lavoro.
Établis et protections latérales pour compléter la place de travail.

ACCESSORI / ACCESSOIRES

Sistemi di regolazione corsa e altri elementi aggiuntivi per unità di potenza e presse.
Systèmes de régulation course et autres éléments en plus pour unités de puissance et presses.



INDICE / INDEX

Pg

Escluse dalla
direttiva macchine
*Exclus de la directive
machines*

Con Dichiarazione di
Incorporazione
*Avec Déclaration
d'incorporation*

Con marcatura CE
Avec inscription CE

- Unità di pressatura
- *Unité de pressage*

8

kN
1÷20

- Gruppi “cilindro struttura”
- *Groupes “vérin structure”*

9

- Presse con comando a 2 mani
- *Presses avec commande à 2 mains*

11

- Unità di potenza CM S44
- *Unités de puissance CM S44*

12

kN
20÷150

- Gruppi “cilindro-struttura” a C
- *Groupes “vérin-structure” en C*

17

- Gruppi “cilindro-struttura” a colonne
- *Groupes “vérin-structure” à colonnes*

20

- Unità di potenza CM
- *Unités de puissance CM*

16

kN
240÷320

- Gruppi “cilindro-struttura” a C
- *Groupes “vérin-structure” à C*

22

- Gruppi “cilindro-struttura” a colonne
- *Groupes “vérin-structure” à colonnes*

22

- Unità di pressatura
- *Unités de pressage*

23

kN
20÷320

- Presse per carico e scarico manuale
- *Presses a chargement et dechargement manuel*

24

- Versioni compatte da banco
- *Versions compactes d'établi*

26

kN
5÷320

- Versioni personalizzate
- *Versions personnalisés*

27

28

29

30



UNITA' DI PRESSATURA

per montaggio su macchine automatiche, con Dichiarazione di Incorporazione.

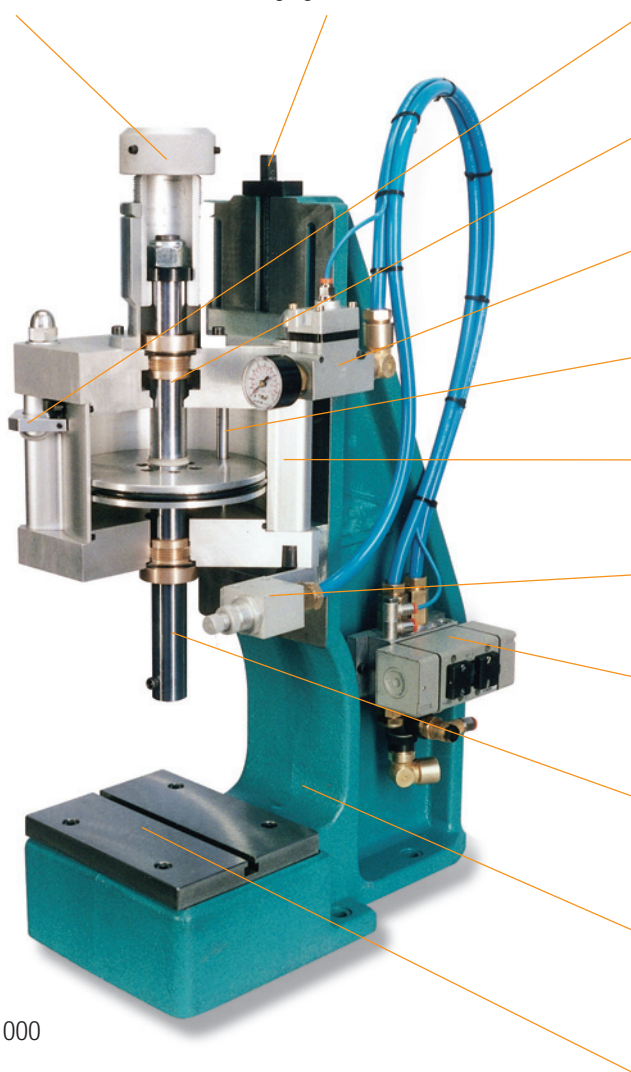
UNITÉ DE PRESSAGE

pour montage sur machines automatiques, avec Déclaration d'incorporation.

PNEUMATICHE PNEUMATIQUES

Regolazione corsa
Réglage de la course

Regolazione luce
Réglage de la hauteur



Pistone magnetico **opzionale** completo di sensore
*Piston magnétique **en option** complet de capteur*

Ammortizzatore sul ritorno
Amortisseur sur retour

Valvola anti caduta stampo
Vanne contre la chute de l'étampe

Asta antirotazione
Tige anti-rotation

Camicia in alluminio anodizzato duro
Chemise en aluminium anodisé dur

Regolazione velocità di discesa
Réglage vitesse de descente

Valvola di comando serie ISO
Vanne de commande série ISO

Stelo in acciaio cromato
Tige en acier chromé

Struttura in fusione di ghisa
con foro di scarico predisposto
*Structure en moulage de
fonte avec trou de sortie*

Piastra con cava a "T" rettificata
Plaque avec rainure en "T" rectifiée

PRNA 1000

SPECIFICHE TECNICHE/DONNÉES TECHNIQUES

TIPO/TYPE	Sezione utile <i>Section utile</i> cm ²	Forza teorica a 6 bar <i>Force théorique à 6 bars</i> kN	Corsa totale <i>Course totale</i> mm	Consumo per ciclo a 6 bar corsa 70 <i>Consommation par cycle à 6 bars course 70</i> NI	Massa <i>Masse</i> kg
PRNA 150	27,4	1,6	70	2,30	17,5
PRNA 500	71,5	4,2	70 (100)	5,96	45,5
PRNA 1000	194	11,4	70 (100)	16,29	79
PRNA 1000+1000	388	22,8	70 (100)	24,44	90,5

DATI DI FUNZIONAMENTO/DONNÉES DE FONCTIONNEMENT

FLUIDO: aria compressa filtrata e lubrificata / *FLUIDE: air comprimé filtré et lubrifié*

PRESSIONE DI LAVORO :3 ÷ 6 bar / *PRESSION DE TRAVAIL: 3 ÷ 6 bar*

TEMPERATURA DI LAVORO: -10 ÷ +50° C / *TEMPÉRATURE DE TRAVAIL: -10 ÷ +50° C*



DIMENSIONI UNITA' DI PRESSATURA

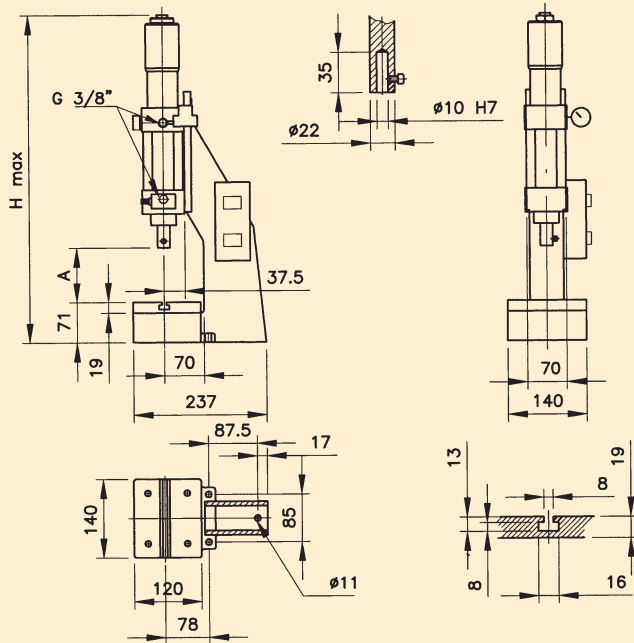
fornibili anche senza impianto come **Gruppi "CILINDRO-STRUTTURA"**

DIMENSIONS UNITÉ DE PRESSAGE

livrables même sans vannes comme **Groupes "VÉRIN-STRUCTURE"**

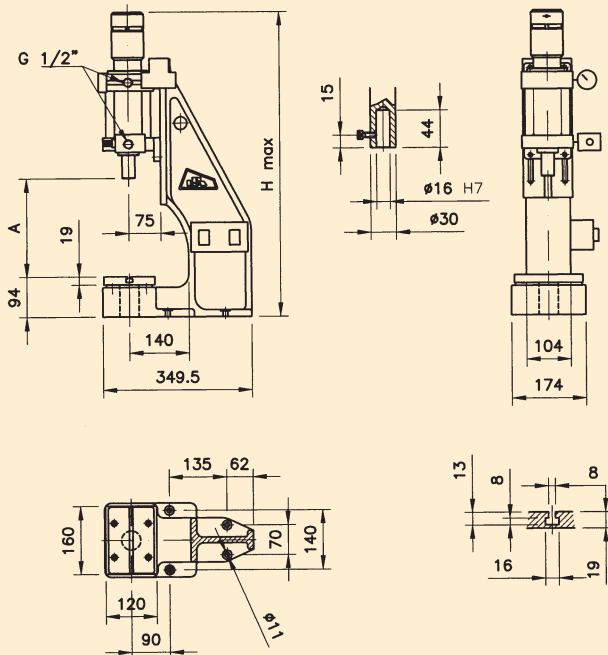
PNEUMATICHE PNEUMATIQUES

PRNA 150



Corsa / Course	A	H Max
70 mm	94 ÷ 119	653

PRNA 500



Corsa / Course	A	H Max
70 mm	175 ÷ 230	714
100 mm	175 ÷ 200	774



DIMENSIONI UNITA' DI PRESSATURA.

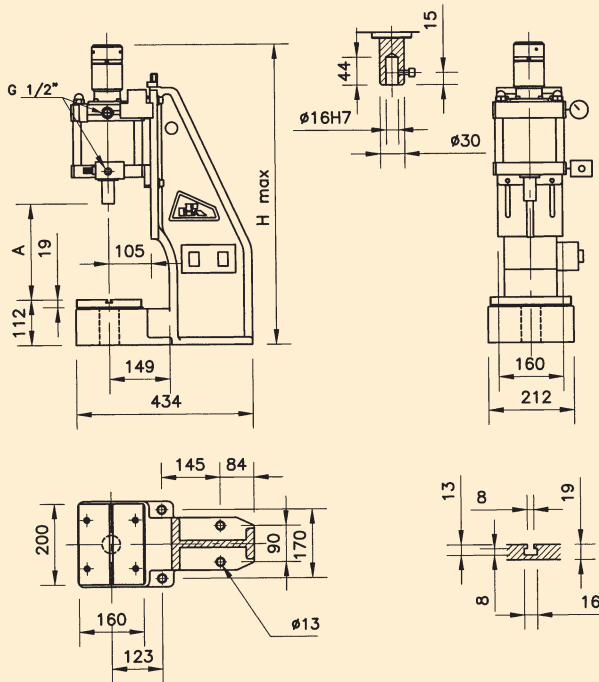
fornibili anche senza impianto come **Gruppi "CILINDRO-STRUTTURA"**

DIMENSIONS UNITÉ DE PRESSAGE

livrables même sans vannes comme **Groupes "VÉRIN-STRUCTURE"**

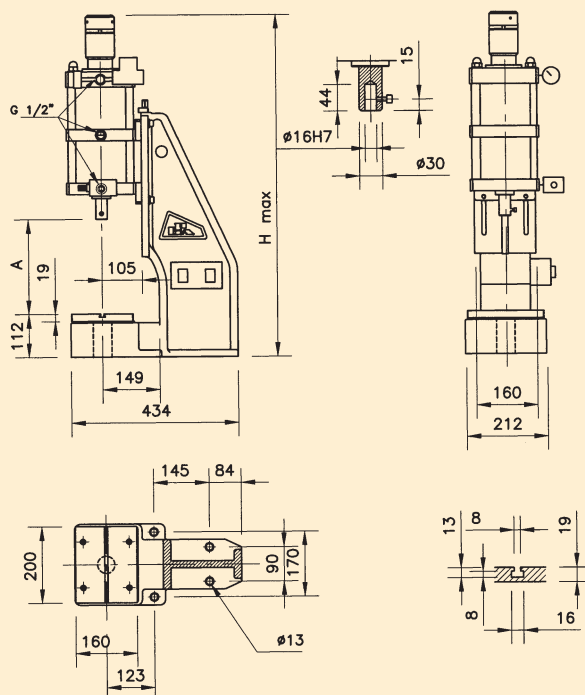
PNEUMATICHE PNEUMATIQUES

PRNA 1000



Corsa / Course	A	H Max
70 mm	154 ÷ 244	816
100 mm	154 ÷ 214	876

PRNA 1000+1000



Corsa / Course	A	H Max
70 mm	154 ÷ 249	956
100 mm	154 ÷ 219	1046



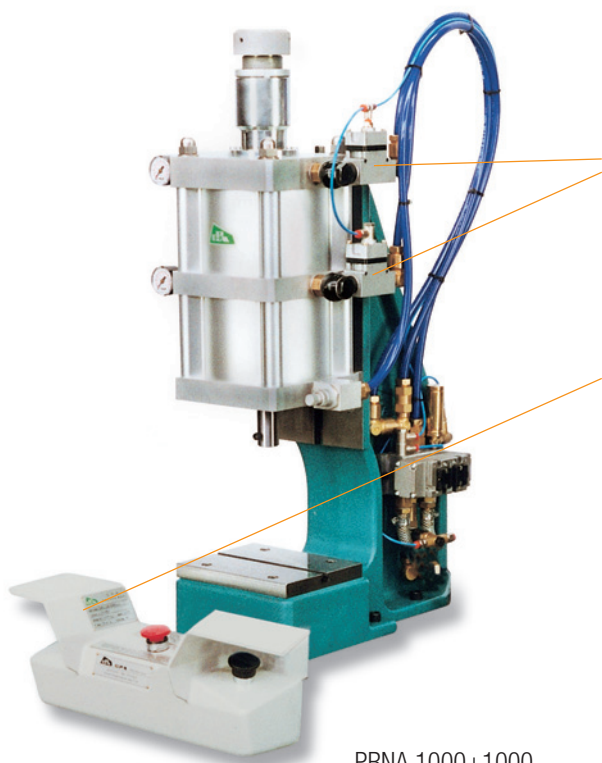
PRESSE CON COMANDO A DUE MANI

per carico e scarico manuale, con marcatura "CE"

PRESSES AVEC COMMANDE À DEUX MAINS

pour charge et décharge manuelle, avec inscription "CE"

**PNEUMATICHE
PNEUMATIQUES**



PRNA 1000+1000

VERSIONI BASE VERSIONS DE BASE

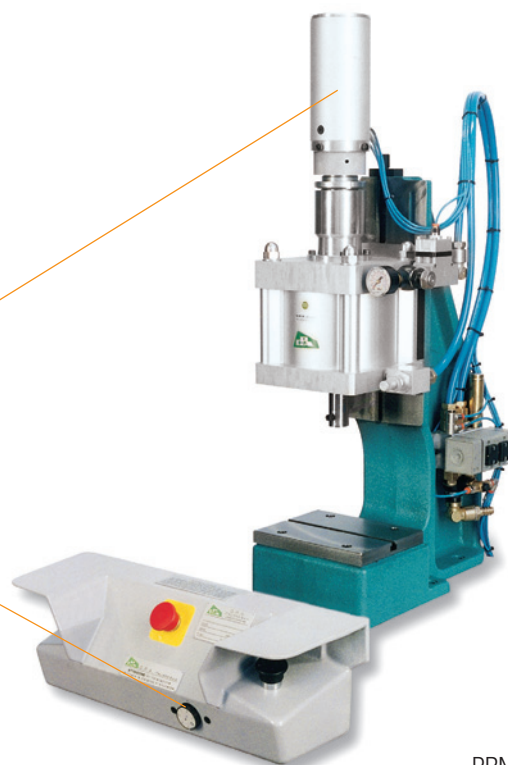
Valvola di blocco pilotata in ridondanza con valvola principale
Clapet d'arrêt piloté en redondance avec vanne principale

Comando a due mani versione base.
Sistema di sbilanciamento in mancanza d'aria.
*Commande à deux mains version de base
Système de décalage en cas d'absence d'air*

VERSIONI CON AUTORITENUTA TEMPORIZZATA VERSIONS AVEC RETENUE AUTOMATIQUE TEMPORISÉE

Sistema di autoritenuta in posizione sicura dello stelo, con due valvole controllate
Système de retenue automatique de la tige en position sûre, avec deux vannes contrôlées

TIMER abbinato a sistema di autoritenuta
TIMER joint au système de retenue automatique



PRNA 1000



UNITÀ DI POTENZA CM S44 UNITES DE PUISSANCE CM S44

IDROPNEUMATICHE HYDROPNEUMATIQUES

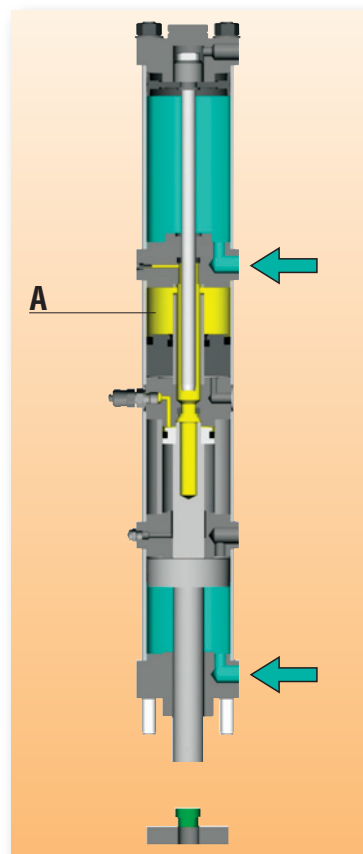
Le nuove unità di potenza CM S-44 sono impiegate su tutte le presse idropneumatiche GPA e sono caratterizzate da:

- corsa di avvicinamento e di ritorno veloci e con basso consumo d'aria, fino a 200 mm nelle versioni ad U,
- corsa di lavoro fino a 30 mm, con applicazione progressiva della forza attraverso il circuito idraulico di moltiplicazione della pressione,
- serbatoio olio integrato **(A)** in linea agli stadi pneumatici e idraulico, senza ingombri laterali e con alte velocità operative (fino a 100 cicli al 1' nei modelli da 20 kN),
- configurazione brevettata del circuito idraulico che consente di effettuare gli spurghi per manutenzione nel punto più alto **(B)** facilitando la fuoriuscita di eventuali bolle d'aria,
- possibilità di lavoro in qualunque posizione grazie al serbatoio olio con molla pneumatica **(C)**,
- i cilindri con camicie in alluminio anodizzato duro consentono un alto grado di protezione all'ossidazione ed un elevato rendimento pneumatico,
- basso consumo dei punzoni e degli stampi,
- livello di rumore ridotto,
- ridotta necessità di manutenzione.

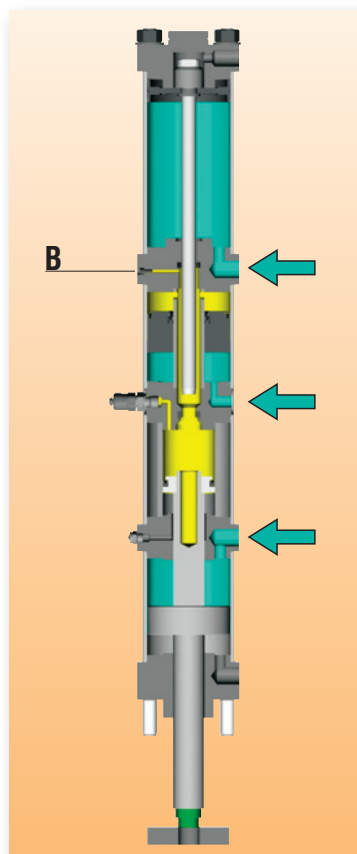
Les nouvelles unités de puissance CM S-44 sont employées sur toutes les presses hydropneumatiques GPA et sont caractérisées par:

- courses d'approche et de retour rapides et avec basse consommation d'air, jusqu'à 200 mm dans les versions en U,
- course de travail jusqu'à 30 mm, avec application progressive de la force à travers le circuit hydraulique de multiplication de la pression,
- réservoir d'huile intégré **(A)** en ligne avec les étages pneumatiques et hydraulique, sans encombrements latéraux et à hautes vitesses opérationnelles (jusqu'à 100 cycles/minute dans les modèles de 20 kN),
- configuration brevetée du circuit hydraulique qui permet d'effectuer les vidanges de maintenance au point le plus haut **(B)** en facilitant l'évacuation de bulles d'air éventuelles,
- possibilité de travailler dans n'importe quelle position grâce au réservoir d'huile à ressort pneumatique **(C)**,
- les vérins avec chemises en aluminium anodisé dur permettent un haut degré de protection contre l'oxydation et un rendement pneumatique élevé,
- basse consommation des poinçons et des étampes,
- niveau sonore réduit,
- maintenance réduite.

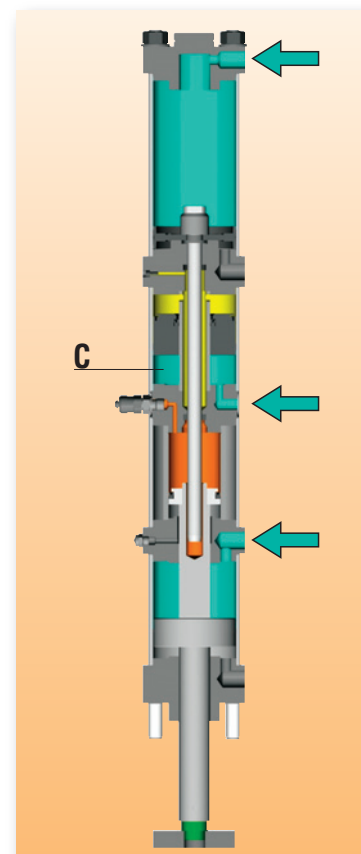
RIPOSO REPOS




AVVICINAMENTO APPROCHE



LAVORO TRAVAIL




ARIA - AIR


OLIO - HUILE


OLIO ALTA PRESSIONE
HUILE HAUTE PRESSION



UNITÀ DI POTENZA CM S44 UNITES DE PUISSANCE CM S44

IDROPNEUMATICHE HYDROPNEUMATIQUES

SEGNALAZIONE E ALLARME MINIMO LIVELLO OLIO

Il minimo livello olio è segnalato dalla fuoriuscita di un cilindretto, che deve essere riposizionato a rabbocco effettuato. In questo modo su macchine automatiche è possibile realizzare un dispositivo di allarme tramite sensore di prossimità.

PISTONE MAGNETICO SU STADIO DI AVVICINAMENTO

Tutti i cilindri sono dotati di pistone magnetico sullo stelo principale. I sensori e le relative staffe di fissaggio sono disponibili come opzione (vedi pag. 31 foto 2).

PRESA PER STRUMENTAZIONE IDRAULICA DI CONTROLLO

Disponibile su tutti i cilindri Serie 44. Gli addetti alla manutenzione possono verificare in qualunque momento il circuito alta pressione.

SIGNALISATION ET ALARME NIVEAU MINIMUM D'HUILE

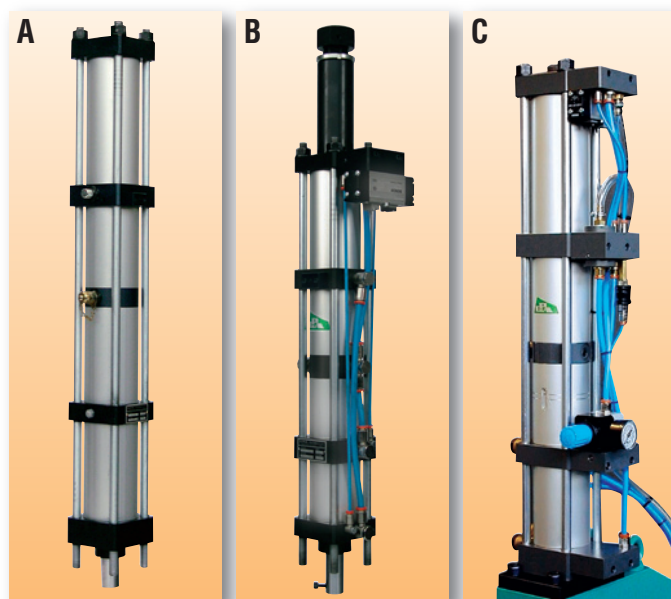
Le niveau minimum d'huile est signalé par la sortie d'un petit cylindre, qui devra être remis en place lorsque le remplissage aura été effectué. Il est donc possible, sur les machines automatiques, de réaliser un dispositif d'alarme à l'aide d'un capteur de proximité.

PISTON MAGNETIQUE SUR ETAGE D'APPROCHE

Tous les vérins sont munis d'un piston magnétique sur la tige principale. Les capteurs avec leurs brides de fixation sont disponibles en option (voir page 31 photo 2).

PRISE POUR INSTRUMENTS HYDRAULIQUES DE CONTROLE

Disponibile sur tous les vérins de la série 44. Le personnel préposé à la maintenance peut vérifier à tout instant le circuit haute pression.



CONFIGURAZIONI FORNIBILI

A) Cilindro senza valvole

L'utilizzatore deve installare tutte le valvole e le connessioni necessarie al funzionamento seguendo le istruzioni fornite con il cilindro

B) Cilindro con circuito di comando a bordo

Il cilindro è dotato di valvola per la partenza automatica dello stadio di potenza che entra in funzione quando lo stelo incontra una resistenza. In questo caso l'utilizzatore deve solo installare una normale valvola a 5 vie – 2 posizioni come per qualunque cilindro pneumatico.

C,D) Cilindro con circuito di comando con gruppi accessori

È possibile personalizzare il circuito di comando del cilindro aggiungendo gruppi supplementari, come ad esempio:

- regolatore separato per la pressione di lavoro,
- valvola di esclusione della corsa di lavoro,
- valvola di scarico rapido per aumentare la velocità di discesa dello stadio di moltiplicazione.

CONFIGURATIONS POSSIBLES

A) Vérin sans vannes

L'utilisateur doit installer toutes les vannes et les connexions nécessaires au fonctionnement en suivant les instructions fournies avec le vérin.

B) Vérin avec circuit de commande à bord

Le vérin est muni d'une vanne pour le départ automatique de l'étage de puissance qui se met en marche quand la tige trouve une résistance. Dans ce cas, l'utilisateur doit uniquement installer une simple vanne à 5 voies – 2 positions comme pour n'importe quel vérin pneumatique.

C,D) Vérin avec circuit de commande avec groupes accessoires

Il est possible de personnaliser le circuit de commande du vérin en ajoutant des groupes supplémentaires, comme par exemple:

- régulateur séparé pour la pression de travail,
- soupape d'exclusion de la course de travail,
- soupape de décharge rapide pour augmenter la vitesse de descente de l'étage de multiplication.



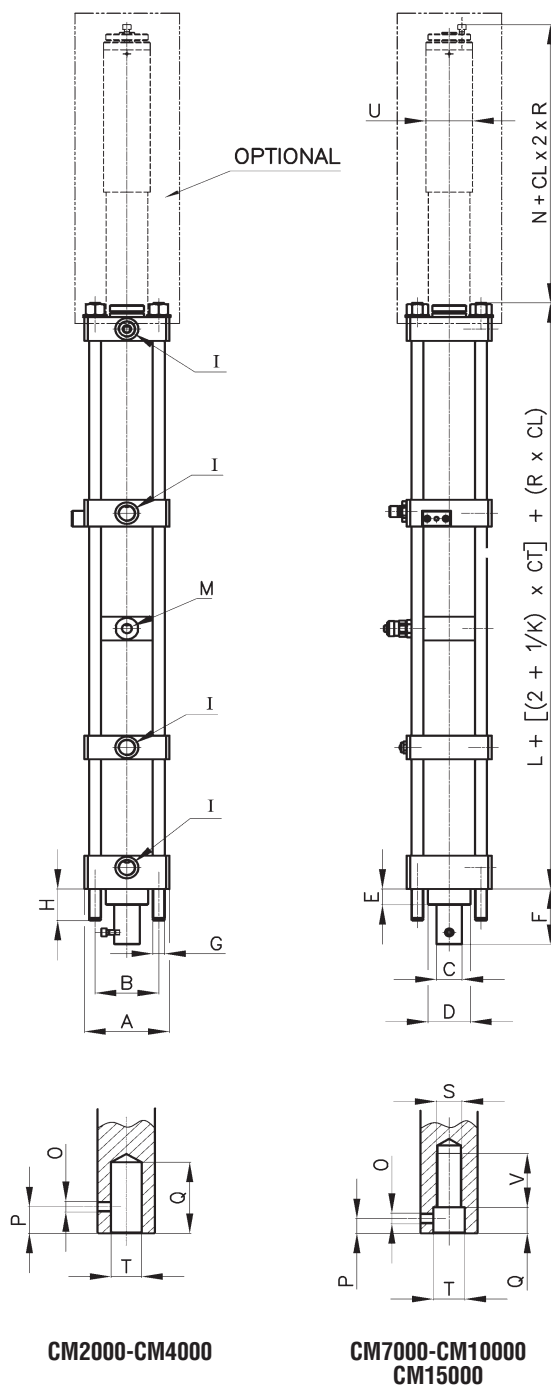


UNITÀ DI POTENZA LINEARI CM S44

UNITES DE PUISSANCE LINEAIRES CM S44

IDROPNEUMATICHE HYDROPNEUMATIQUES

		CM 2000	CM 4000	CM 7000	CM 10000	CM 15000
FORZE E CONSUMI FORCES ET CONSOUMATIONS	1 (kN)	21,9	40,3	73,7	101,5	155,1
	2 (kN)	1,54	2,54	3,88	6,06	6,06
	3 (NI)	2,21	3,63	5,54	8,66	8,66
	4 (NI)	5,29	9,44	16,78	24,65	32,84
DIMENSIONI DIMENSIONS	A	80	100	120	150	150
	B	60	75	92	112	112
	C	25	30	40	50	50
	D	45	50	65	80	80
	E	20	20	25	20	20
	F	70	70	95	110	110
	G	M12	M14	M16	M22	M22
	H	40	40	50	70	70
	I	G1/4"	G1/2"	G1/2"	G1/2"	G1/2"
	K	2	2,2	1,7	2,2	1,4
	L	433	487	519	594	594
	M	G1/4"	G1/4"	G3/8"	G3/8"	G3/8"
	N	140	150	157	151	151
	O	M6	M6	M8	M8	M8
	p	10	15	12	12	12
	Q	30	40	28	28	28
	R	11,1	12,7	15,1	13,2	20,7
	S	-	-	M20x1,5	M20x1,5	M20x1,5
	T	12	16	25	25	25
	U	45	55	55	68	68
V	-	-	30	30	30	
CORSE STANDARD STANDARD COURSES	CT	CL				
	70	10	●	●	●	●
		20	●	●	●	●
	120	10	●	●	●	●
		20	●	●	●	●
		30	●	●	●	●
	170	10	●	●	●	●
		20	●	●	●	●
		30	●	●	●	●
	220	10	●	●	●	●
		20	●	●	●	●
		30	●	●	●	●



LEGENDA

CT = corsa totale
CL = corsa di lavoro

- 1 = forza totale a 6 bar
- 2 = forza avvicinamento a 6 bar
- 3 = consumo avvicinamento corsa totale 70 mm
- 4 = consumo lavoro corsa 10 mm

CT = course total
CL = course de travail

- 1 = force total à 6 bars
- 2 = force d'approche à 6 bar
- 3 = consommation d'approche course total 70 mm
- 4 = consommation de travail course 10 mm



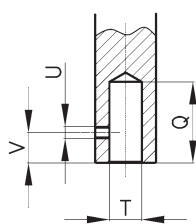
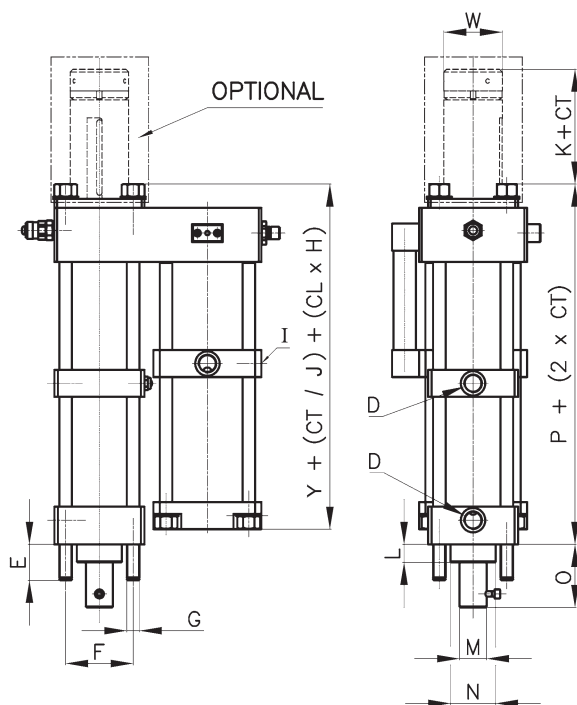
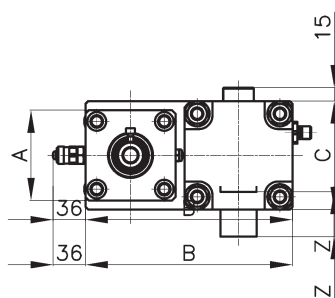
UNITÀ DI POTENZA PARALLELE CM S44-U

UNITES DE PUISSANCE PARALLELES CM S44-U

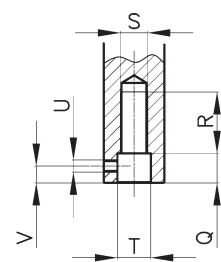
IDROPNEUMATICHE

HYDROPNEUMATIQUES

		CM 2000	CM 4000	CM 7000	CM 10000	CM 15000
FORZE E CONSUMI FORCES ET CONSOUMATIONS	1 (kN)	25,6	38,2	76,9	102,5	156,8
	2 (kN)	1,54	2,54	3,88	6,06	6,06
	3 (NI)	2,21	3,63	5,54	8,66	8,66
	4 (NI)	5,96	9,12	16,52	25,7	36,25
DIMENSIONI DIMENSIONS	A	80	100	120	150	150
	B	190	230	275	340	340
	C	100	120	150	180	180
	D	G1/4"	G1/2"	G1/2"	G1/2"	G1/2"
	E	40	40	50	70	70
	F	60	75	92	112	112
	G	M12	M14	M16	M22	M22
	H	8,2	7,7	10,1	8,2	12,8
	I	G1/4"	G1/4"	G3/8"	G3/8"	G3/8"
	J	3,61	3,64	2,86	3,75	2,4
	K	66	66	76	88	88
	L	20	20	25	20	20
	M	25	30	40	50	50
	N	45	50	65	80	80
	O	70	70	95	110	110
	P	250	271	328	357	357
	Q	30	40	28	28	28
	R	-	-	30	30	30
	S	-	-	M20x1,5	M20x1,5	M20x1,5
	T	12	16	25	25	25
U	M6	M6	M8	M8	M8	
V	10	15	12	12	12	
W	52	65	75	80	80	
Y	282	307	338	374	374	
Z	30	30	40	40	40	
CORSE STANDARD STANDARD COURSES	CT	CL				
	70	10	●	●	●	●
		20				
	120	10	●	●	●	●
		20	●	●	●	●
		30				
	170	10	●	●	●	●
		20	●	●	●	●
		30				
	220	10	●	●	●	●
		20	●	●	●	●
		30	●	●		



CM2000-CM4000



CM7000-CM10000
CM15000

LEGENDA

CT = corsa totale
CL = corsa di lavoro

- 1 = forza totale a 6 bar
- 2 = forza avvicinamento a 6 bar
- 3 = consumo avvicinamento corsa totale 70 mm
- 4 = consumo lavoro corsa 10 mm

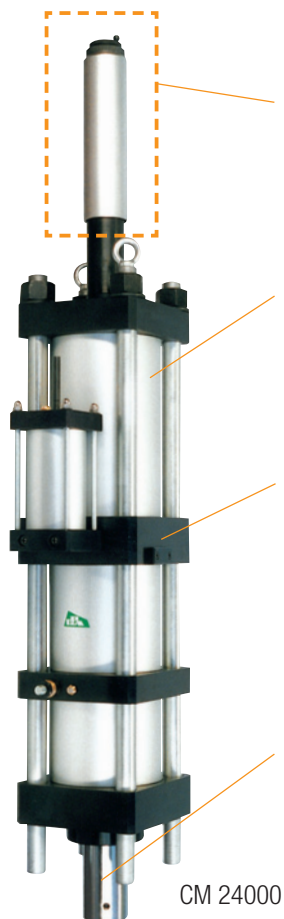
CT = course total
CL = course de travail

- 1 = force total à 6 bars
- 2 = force d'approche à 6 bar
- 3 = consommation d'approche course total 70 mm
- 4 = consommation de travail course 10 mm



UNITÀ DI POTENZA CM UNITES DE PUISSANCE CM

IDROPNEUMATICHE HYDROPNEUMATIQUES



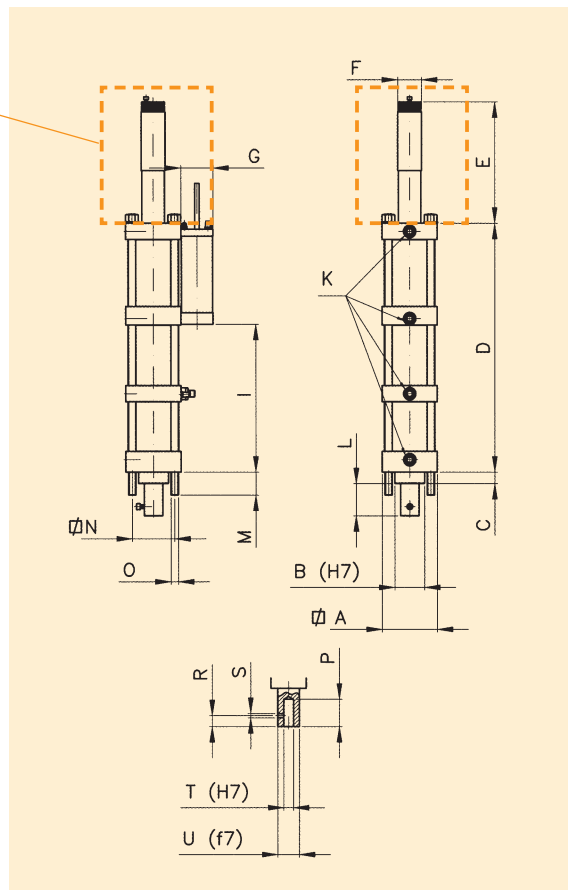
Opzionale Regolazione corsa di lavoro
En option Réglage course de travail

Camicie in alluminio anodizzato
Chemises en aluminium anodisé

Attacco alta pressione (opzionale)
per strumentazione esterna
*Prise haute pression (en option)
pour appareillage extérieur*

Stelo in acciaio cromato
Tige en acier chromé

CM 24000



DIMENSIONI / DIMENSIONS (mm)

TIPO / TYPE	A	Ø B	C	D	E	Ø F	G	K	I	L	M	N	O	P	R	S	Ø T	Ø U
CM 24000	200	120	30	779,5	529	60	100	G1/2"	410	120	75	150	M30x2	60	25	M10	30	70
CM 32000	200	120	30	850	670	60	100	G1/2"	410	120	75	150	M32x2	60	25	M10	30	70

SPECIFICHE TECNICHE unità di potenza / DONNEES TECHNIQUES unité de puissance

		CM 24000	CM 32000
Forza teorica a 6 bar/Force théorique à 6 bars	kN	241	314
Corsa max di avvicin./Course maximum d'approche	mm	60	60
Corsa di lavoro (regolabile)/Course de travail (réglable)	mm	10	10
Consumo di avvicin./Consommation d'approche	60 mm	NI	13,65
Consumo di lavoro/Consommation de travail	10 mm	NI	70,45
Massa/Masse	kg	66	74

DATI DI FUNZIONAMENTO/DONNÉES DE FONCTIONNEMENT

FLUIDO: aria compressa filtrata e lubrificata / FLUIDE: air comprimé filtré et lubrifié

PRESSIONE DI LAVORO :3 ÷ 6 bar / PRESSION DE TRAVAIL: 3 ÷ 6 bar

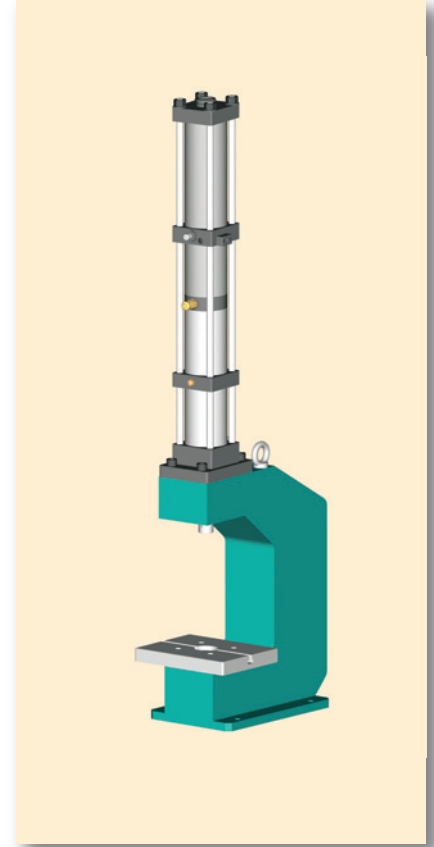
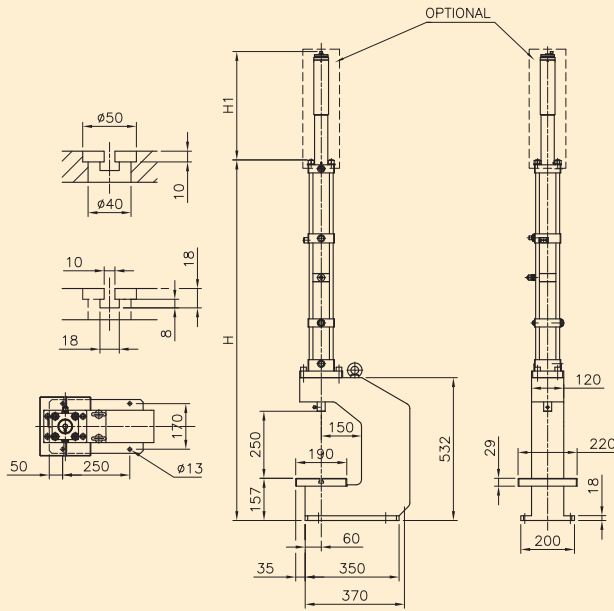
TEMPERATURA DI LAVORO: -10 ÷ +50° C / TEMPÉRATURE DE TRAVAIL: -10 ÷ +50° C



GRUPPI CILINDRO STRUTTURA A "C" (S44 senza circuito di comando) GROUPES VÉRIN STRUCTURE À "C" (S44 sans circuit de commande)

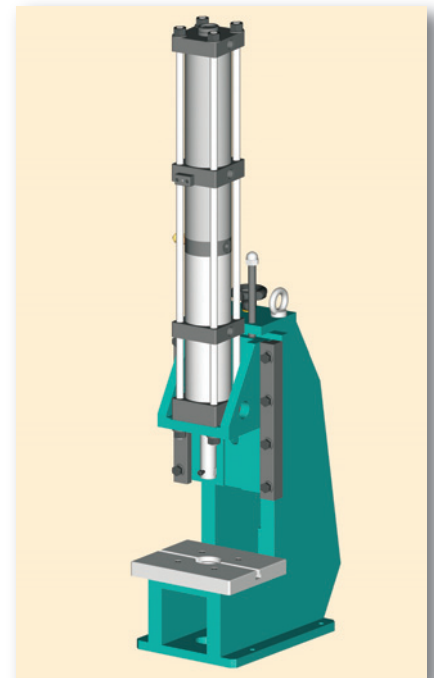
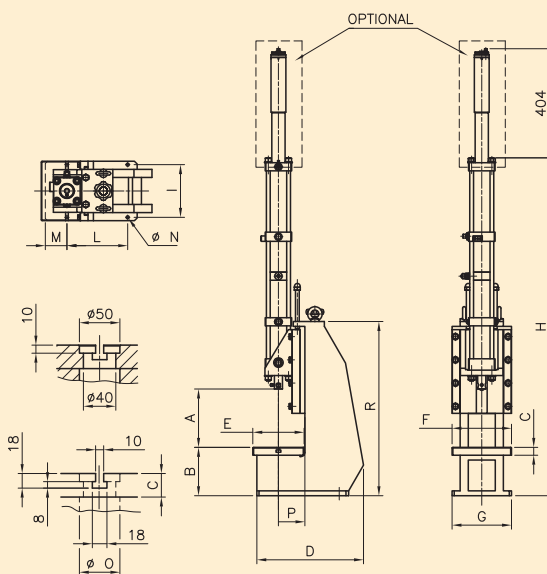
IDROPNEUMATICHE HYDROPNEUMATIQUES

PCM 2000/4000 LUCE FISSA / HAUTEUR FIXE



TIPO/TYPE	H	H1	Massa/Masse (kg)
PCM 2000 (60+10)	1311	362	302
PCM 4000 (60+10)	1343	404	309

PCM 4000/7000 LUCE REGOLABILE / HAUTEUR VARIABLE



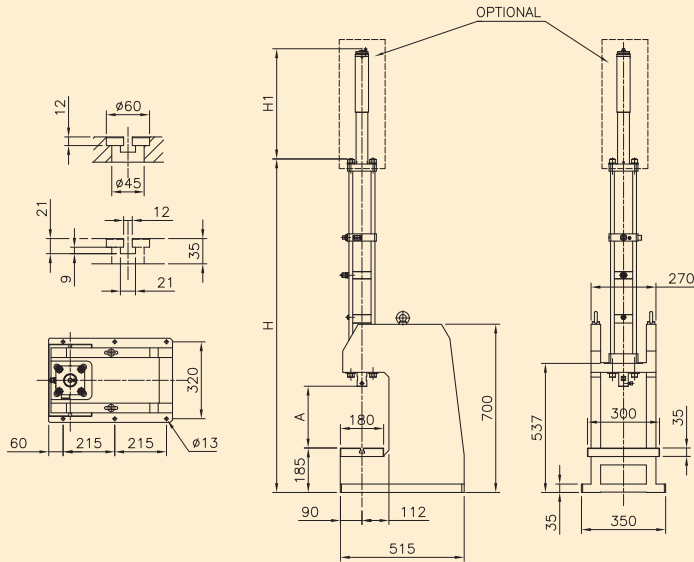
TIPO/TYPE	A mm	B mm	C mm	D mm	E mm	F mm	G mm	H mm	I mm	L mm	M mm	Ø N mm	O mm	P mm	R mm	Massa/Masse (kg)
PCM 4000 (60+10)	75÷215	179	29	395	190	220	220	1251	195	225	80	11	50	98	645	139
PCM 7000 (60+10)	70÷210	207	29	525	190	220	280	1257	250	290	110	14,5	50	123	771	233



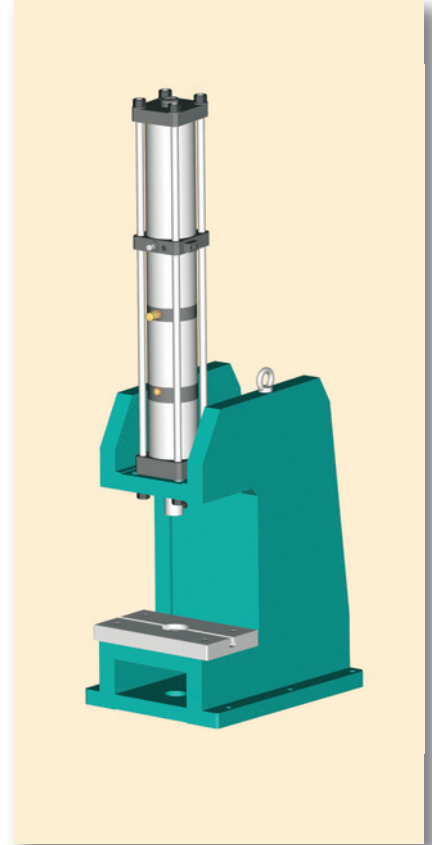
GRUPPI CILINDRO STRUTTURA A "C" (S44 senza circuito di comando) GROUPES VÉRIN STRUCTURE À "C" (S44 sans circuit de commande)

IDROPNEUMATICHE HYDROPNEUMATIQUES

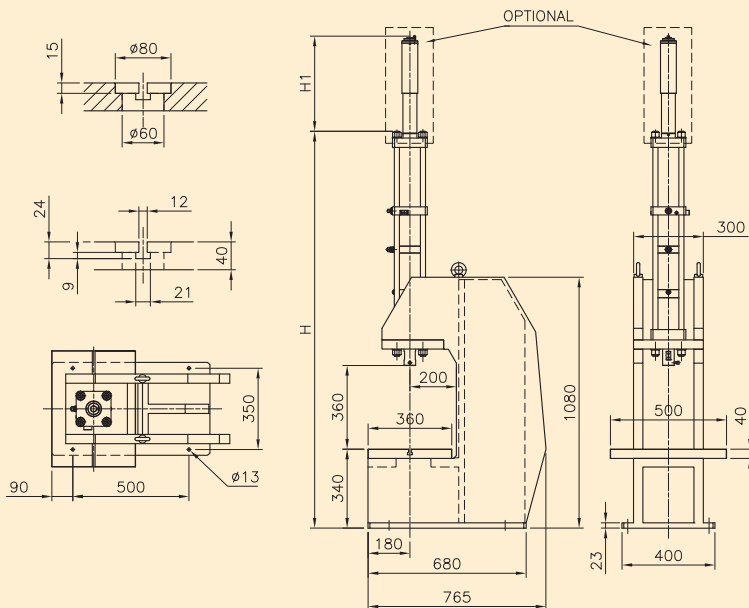
PCM 7000 - 10000 - 15000 COMPATTE / COMPACTES



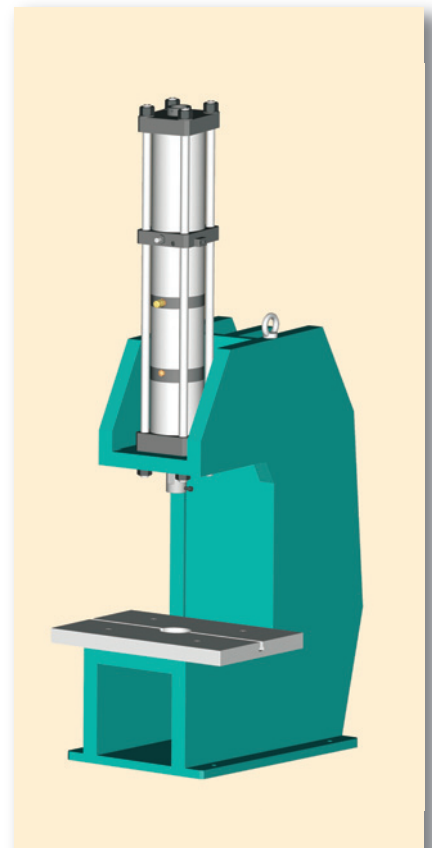
TIPO/TYPE	A	H	H1	Massa/Masse (kg)
PCM 7000 (60+10)	257	1388	459	330
PCM 10000 (60+10)	242	1435	415	345
PCM 15000 (60+10)	242	1528	565	352



PCM 10000 - 15000



TIPO/TYPE	H	H1	Massa/Masse (kg)
PCM 10000 (60+10)	1708	415	657
PCM 15000 (60+10)	1801	565	664

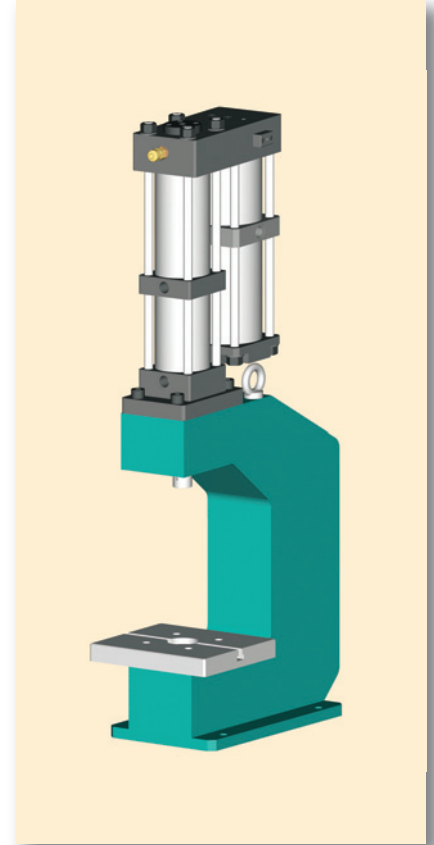
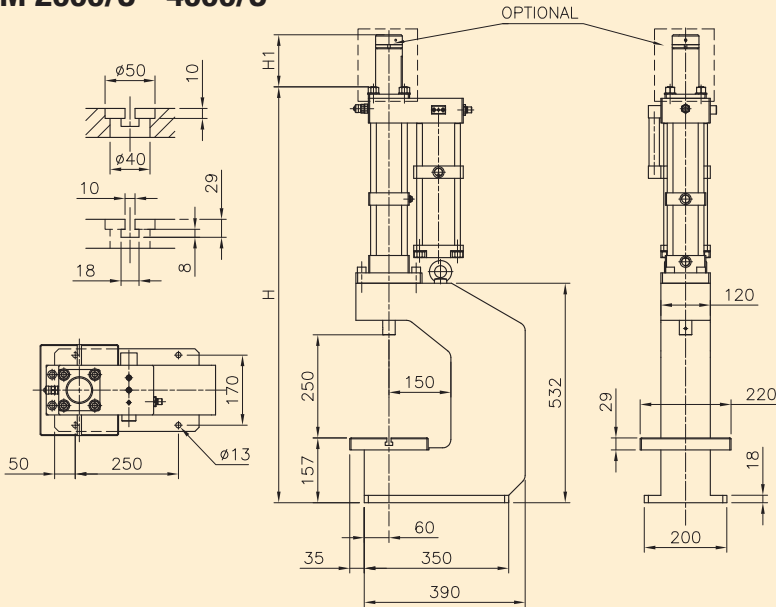




GRUPPI CILINDRO STRUTTURA A "C" (S44-U senza circuito di comando) GROUPES VÉRIN STRUCTURE À "C" (S44-U sans circuit de commande)

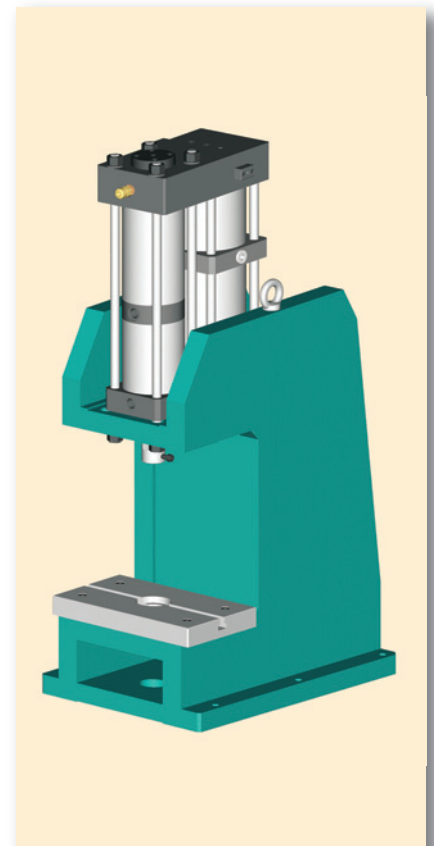
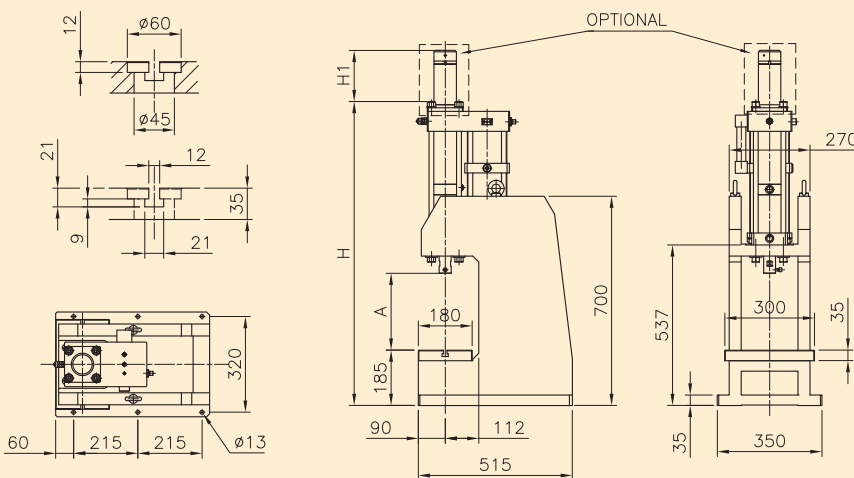
IDROPNEUMATICHE HYDROPNEUMATIQUES

PCM 2000/U - 4000/U



TIPO/TYPE	H	H1	Massa/Masse (kg)
PCM 2000 (60+10)	992	136	310
PCM 4000 (60+10)	1008	136	317

PCM 7000/U - 10000/U - 15000/U



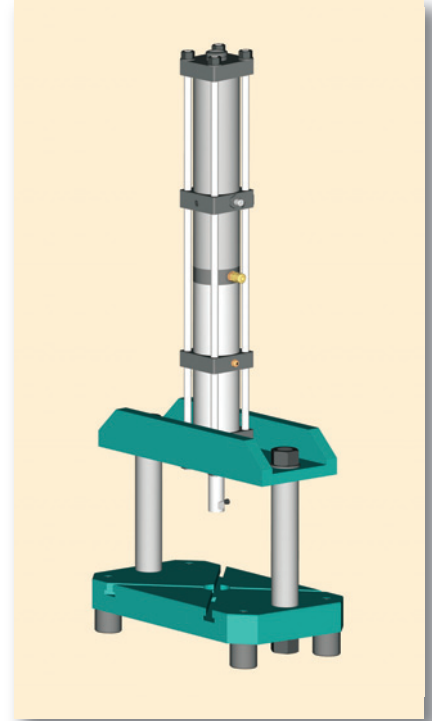
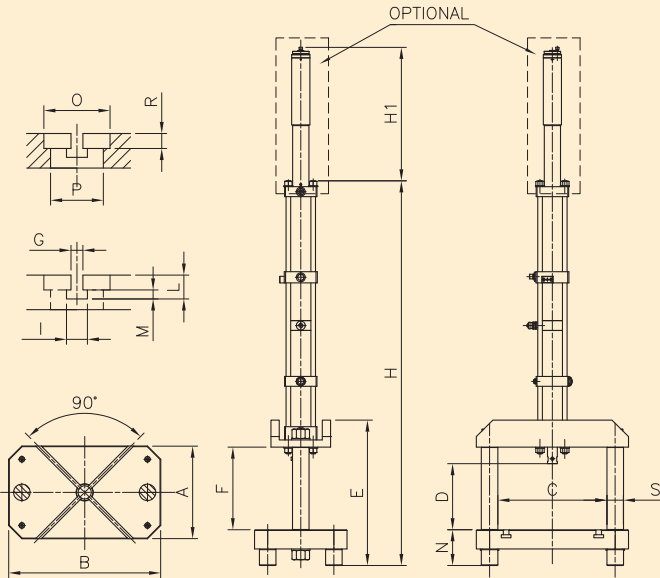
TIPO/TYPE	A	H	H1	Massa/Masse (kg)
PCM 7000 (60+10)	257	1017	171	345
PCM 10000 (60+10)	242	1046	165	365
PCM 15000 (60+10)	242	1096	165	378



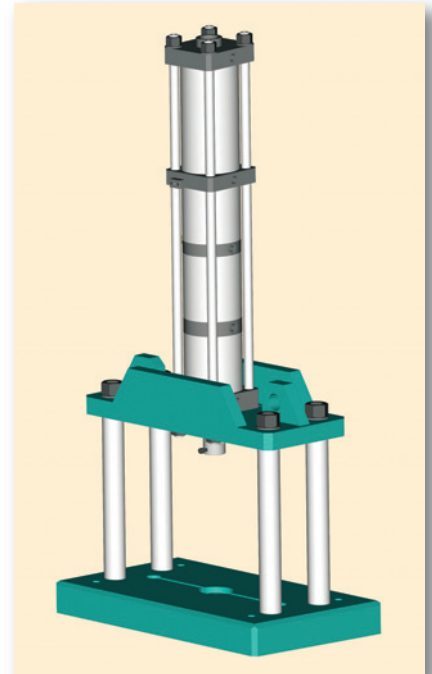
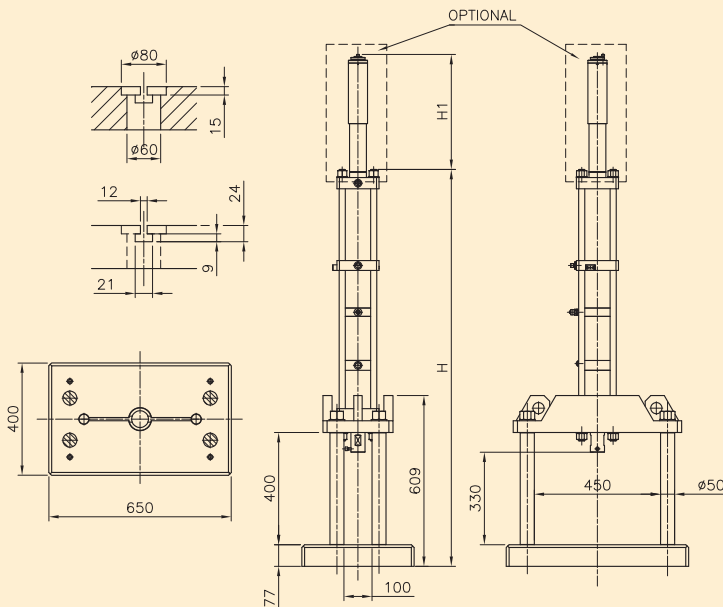
GRUPPI CILINDRO STRUTTURA A COLONNE (S44 senza circuito di comando)
GROUPES VÉRIN STRUCTURE À COLONNES "C" (S44 sans circuit de commande)

IDROPNEUMATICHE
HYDROPNEUMATIQUES

PCM 2000/P - 4000/P - 7000/P



PCM 10000/P - 15000/P



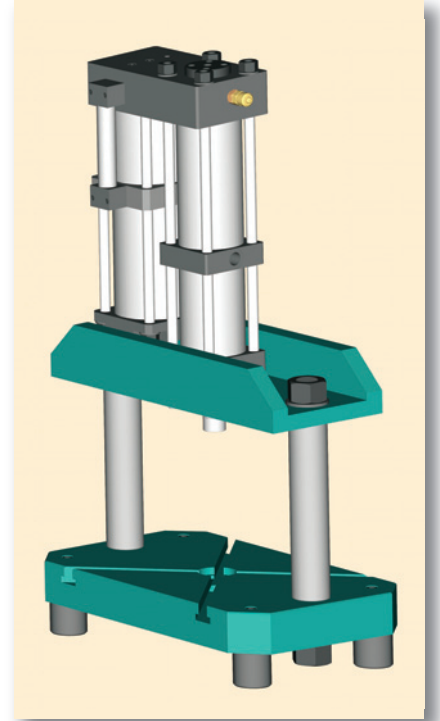
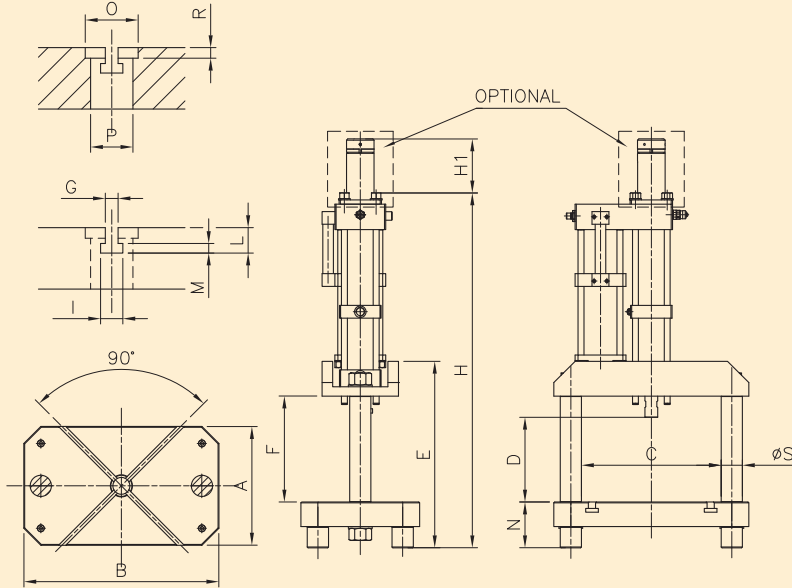
TIPO/TYPE	A mm	B mm	C mm	D mm	E mm	F mm	G mm	H mm	H1 mm	I mm	L mm	M mm	N mm	Ø O mm	Ø P mm	R	S	Massa/Masse (kg)
PCM 2000 (60+10)	250	400	300	205	345	250	10	1064	362	18	18	8	35	50	40	10	40	80
PCM 4000 (60+10)	280	460	330	200	440	250	12	1164	404	21	24	9	58	50	40	10	50	120
PCM 7000 (60+10)	350	510	350	280	584	344	12	1363	459	21	24	9	77	65	50	15	70	210
PCM 10000 (60+10)								1415	415									295
PCM 15000 (60+10)								1508	565									302



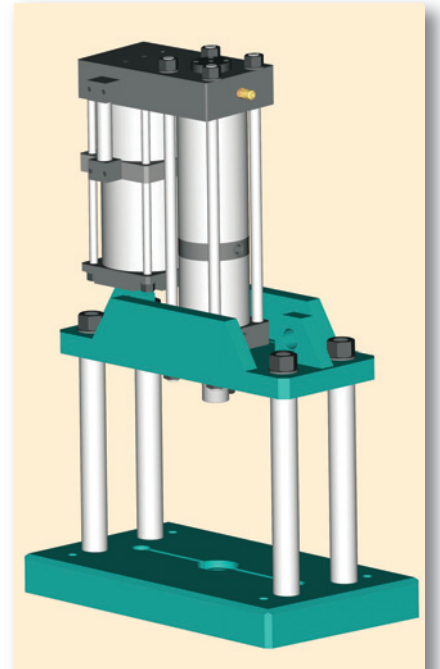
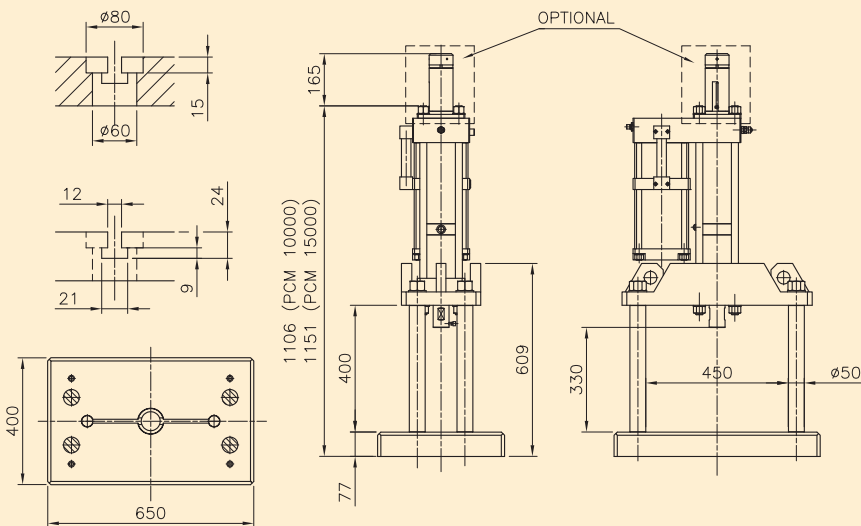
GRUPPI CILINDRO STRUTTURA A COLONNE (S44-U senza circuito di comando)
GROUPES VÉRIN STRUCTURE À COLONNES (S44-U sans circuit de commande)

IDROPNEUMATICHE
HYDROPNEUMATIQUES

PCM 2000/P/U - 4000/P/U - 7000/P/U



PCM 10000/P/U - 15000/P/U



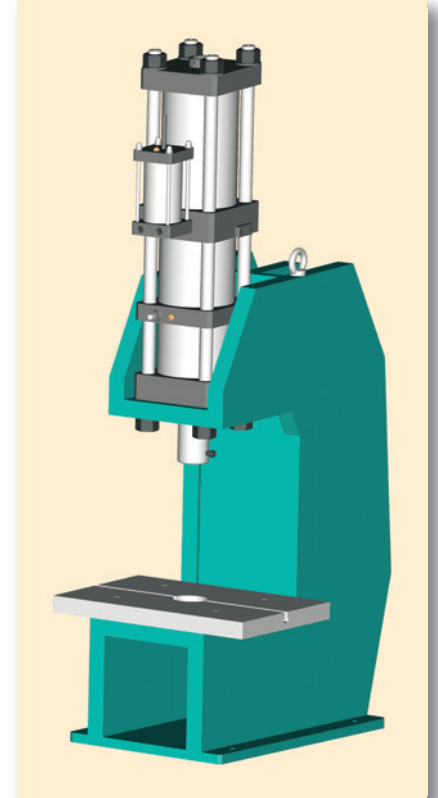
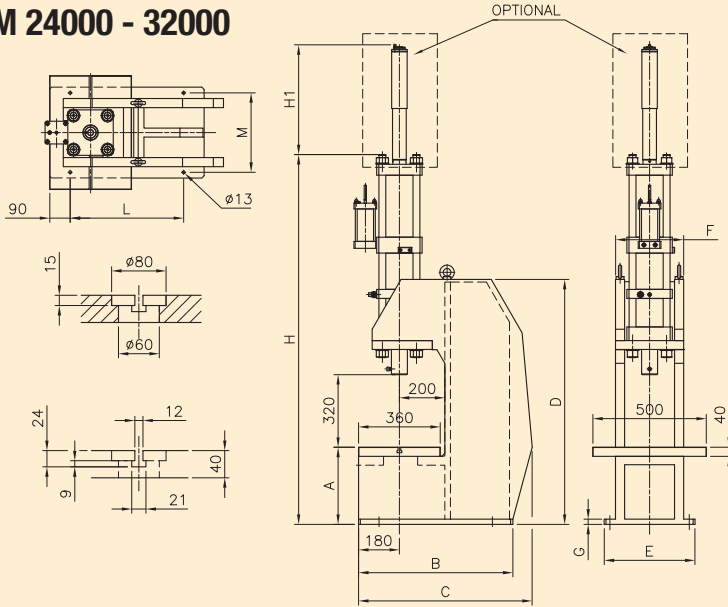
TIPO/TYPE	A mm	B mm	C mm	D mm	E mm	F mm	G mm	H mm	H1 mm	I mm	L mm	M mm	N mm	Ø O mm	Ø P mm	R	Ø S	Massa/Masse (kg)
PCM 2000 (60+10)	250	400	300	205	345	250	10	745	136	18	18	8	35	50	40	10	40	90
PCM 4000 (60+10)	280	460	330	200	440	250	12	838	136	21	24	9	58	50	40	10	50	130
PCM 7000 (60+10)	350	510	350	280	584	344	12	992	171	21	24	9	77	65	50	15	70	225
PCM 10000 (60+10)				-				-	-									295
PCM 15000 (60+10)				-				-	-									302



GRUPPI CILINDRO STRUTTURA A "C" (CM senza circuito di comando) GROUPES VÉRIN STRUCTURE À "C" (CM sans circuit de commande)

IDROPNEUMATICHE HYDROPNEUMATIQUES

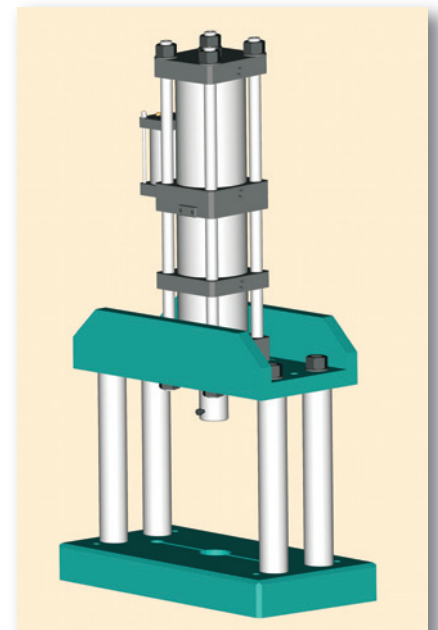
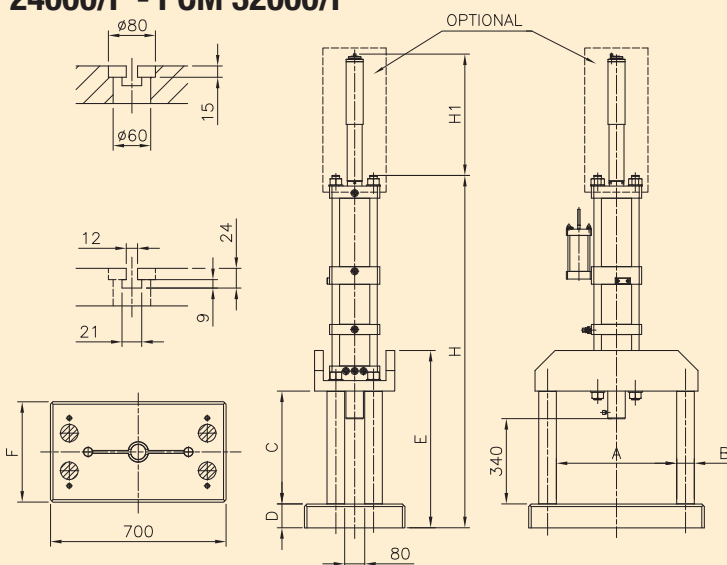
PCM 24000 - 32000



TIPO/TYPE	A	B	C	D	E	F	G	H	H1	L	M	Massa/Masse (kg)
PCM 24000	340	680	765	1080	400	300	23	1630	484	500	350	675
PCM 32000	397	780	874	1185	450	330	27	1764	627	600	400	675

GRUPPI CILINDRO STRUTTURA A COLONNE (CM senza circuito di comando) GROUPES VÉRIN STRUCTURE À COLONNES (CM sans circuit de commande)

PCM 24000/P - PCM 32000/P



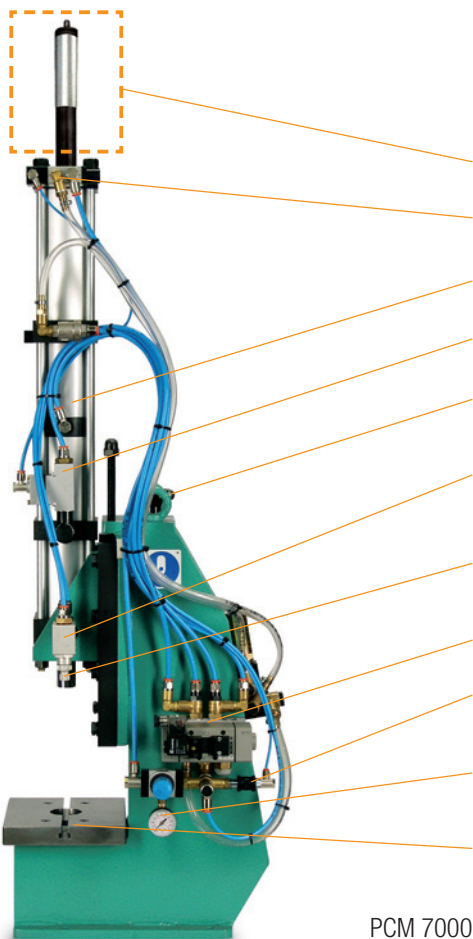
TIPO/TYPE	A mm	B mm	C mm	D mm	E mm	F mm	G mm	H mm	I mm	L mm	M mm	Ø N mm	O mm	P mm	R mm	Massa/Masse (kg)
PCM 24000/P (60+10)	400	70	480	340	712	450	12	1900,5	21	24	9	100	80	60	15	316
PCM 32000/P (60+10)	400	70	480	340	712	450	12	2112	21	24	9	100	80	60	15	324



UNITÀ DI PRESSATURA con circuito di comando per montaggio su macchine automatiche, con Dichiarazione di Incorporazione.

UNITÉ DE PRESSAGE avec circuit de commande pour montage sur machines automatiques, avec Déclaration d'incorporation.

IDROPNEUMATICHE HYDROPNEUMATIQUES



PCM 7000

CON STRUTTURA A "C" AVEC STRUCTURE EN "C"

Opzionale Regolazione corsa di lavoro

En option Réglage course de travail

Valvola corsa di lavoro Vanne course de travail

Serbatoio compensazione olio Réservoir d'expansion d'huile

Valvola di blocco pilotata Clapet d'arrêt piloté

Regolazione luce struttura Réglage hauteur structure

Regolatore velocità avvicinamento

Réglage vitesse d'approche

Elemento logico partenza lavoro

Élément logique démarrage travail

Valvola principale su base ISO Vanne principale sur base ISO

Valvola esclusione lavoro Vanne exclusion travail

Regolazione separata pressione di lavoro

Réglage séparé pression de travail

Piastra con cava a "T" rettificata Plaque avec rainure en "T" rectifiée

CON STRUTTURA A COLONNE AVEC STRUCTURE À COLONNES

Circuito di comando come struttura a C sopra
Circuit de commande comme structure à C (ci-dessus)

Due o quattro colonne in acciaio cromato
Deux ou quatre colonnes en acier chromé

Basamento in acciaio con piano rettificato
Soubassement en acier avec plateau rectifié

Opzionale Piastra guida stampo (vedi foto 2-3 pag. 4)

En option Plaque guide-étampe (voir ph. 2-3 pag. 4)



PCM 10000/P



PRESSE PER CARICO E SCARICO MANUALE A "C" E A COLONNE

con marcatura "CE"

PRESSES A CHARGEMENT ET DECHARGEMENT MANUEL, EN "C" ET À COLONNES
avec marquage "CE"

IDROPNEUMATICHE HYDROPNEUMATIQUES

CON COMANDO A DUE MANI VERSIONE BASE VERSION DE BASE AVEC COMMANDE À DEUX MAINS

Quadro elettrico di controllo con comando a due mani in robusta scatola di alluminio pressofuso con unità logica di sicurezza.

Panneau de contrôle électronique avec commande à deux mains sur un châssis robuste en aluminium et unité logique de sécurité.



La corsa di pressatura è controllata da una doppia valvola monitorizzata tramite sensori, montata su una speciale base che, in caso di guasto di una delle due valvole, permette lo scarico del cilindro attuatore e il suo ritorno, bloccando il funzionamento fino al ripristino dell'errore.

La course de travail est contrôlée par une double vanne pilotée par des capteurs, montée de telle sorte qu'en cas de dysfonctionnement d'une des vannes, elle permet une libération de la pression d'air dans le cylindre, bloquant le système tant que l'erreur n'est pas réparée.

Regolazione separata della pressione di linea e della pressione di lavoro.

Réglage séparé de la pression d'air de ligne et de la pression de travail.

Tempo di pressatura regolabile. L'operatore deve tenere la mani sul comando a due mani e la pressa ritorna allo scadere del tempo impostato.

Temps de pression réglable. L'opérateur doit maintenir ses mains sur la commande à deux mains et la presse revient une fois que le temps est terminé.

Opzioni: Banco di supporto - Protezioni laterali.

Options: Établi - Protections latérales.

Versioni speciali su richiesta

Versions spéciales sur demande



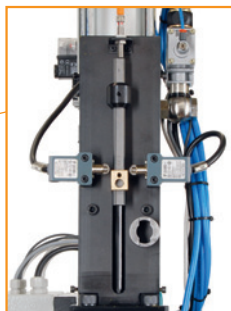
CON COMANDO A DUE MANI E AUTORITENUTA TEMPORIZZATA AVEC COMMANDE À DEUX MAINS ET RETENUE AUTOMATIQUE TEMPORISÉE

Sistema di autoritenuta in posizione sicura dello stampo. L'operatore può lasciare il comando a due mani e la pressa ritorna allo scadere del tempo impostato.

Système de retenue automatique en position de sécurité de l'étampe. L'opérateur peut enlever les deux mains et la presse revient à la fin du temps de cycle.

La posizione di autoritenuta dello stampo è controllata da due micro ad apertura forzata monitorizzati da un'unità logica di sicurezza.

Le retenue en position de l'étampe est géré par deux capteurs de sécurité, contrôlés par une unité logique de sécurité.





PRESSE PER CARICO E SCARICO MANUALE A "C" E A COLONNE con marcatura "CE" **PRESSES A CHARGEMENT ET DECHARGEMENT MANUEL, EN "C" ET À COLONNES** avec marquage "CE"

IDROPNEUMATICHE **HYDROPNEUMATIQUES**



CON COMANDO A DUE MANI E CANCELLO **AVEC COMMANDE À DEUX MAINS ET PORTE**

Da utilizzare in caso di pericolo di proiezione di parti durante la lavorazione del pezzo.

Utilisée dans le cas de projection possible de pièces pendant l'opération.

Con protezioni laterali e cancello frontale controllato da microinterruttori monitorizzati da unità logica di sicurezza.

L'operatore può lasciare il comando a due mani quando il cancello è chiuso.
Avec protections latérales et porte frontale gérée par des capteurs contrôlés par une unité logique de sécurité. L'opérateur peut libérer ses deux mains lorsque la porte est fermée.

Quadro di comando con pannello operatore "Touch screen".
Panneau de contrôle avec écran tactile.

Istruzioni di ciclo e diagnostica allarmi su pannello operatore.
Instructions de cycle et diagnostics d'alarme sur le panneau de contrôle.

Compreso banco di supporto.
Établi compris.

CON BARRIERA FOTOELETTRICA **AVEC BARRIÈRE PHOTOELECTRIQUE**

Con protezioni laterali e barriera fotoelettrica frontale.
Avec protections latérales et barrière photoélectrique.

Barriera fotoelettrica controllata da unità logica di sicurezza.
La barrière photoélectrique est gérée par une unité logique de sécurité.

La corsa di pressatura è controllata da una doppia valvola monitorizzata tramite sensori.
La course de travail est gérée par une double vanne contrôlée par des capteurs.

Quadro di comando con pannello operatore "Touch screen".
Panneau de contrôle avec écran tactile.

Istruzioni di ciclo e diagnostica allarmi su pannello operatore.
Instructions de cycle et diagnostics d'alarme sur le panneau de contrôle.

Compreso banco di supporto.
Établi compris.





TAVOLE PRESSA PLATEAUX PRESSE

**PNEUMATICHE / IDROPNEUMATICHE
PNEUMATIQUES / HYDROPNEUMATIQUES**

VERSIONI COMPATTE DA BANCO VERSIONS COMPACTES D'ÉTABLI

TAR 270/PRNA 500

Macchine combinate composte da una tavola rotante pneumatica G.P.A. tipo TAR 270 e una pressa pneumatica o idropneumatica fino a 150 kN di forza.
Machines combinées composées par un plateau rotatif pneumatique G.P.A. type TAR 270 et une presse pneumatique ou hydropneumatique jusqu'à 150 kN de force.

Protezioni laterale e superiore con un lato apribile munito di micro di sicurezza.

Protections latérales et hautes avec une coté ouvrant muni d'interrupteur de sécurité.

Barriera frontale ruotante con varchi di passaggio pezzi e micro di sicurezza a cerniera.

Controllo efficienza micro ogni volta che si dà tensione al quadro.

Barrière frontale pivotante avec passages pour pièces et interrupteur de sécurité à charnière.

Contrôle efficacité interrupteur de sécurité chaque fois que on donne tension au tableau.

Pulsantiera frontale con start, stop ed emergenza.

Tableau de commande frontal avec marche, arrêt et arrêt d'urgence.



Quadro di comando con PLC e pannello operatore "touch screen."
Tableau de commande avec PLC et panneau opérateur «touch screen».

Istruzioni di ciclo e diagnostica allarmi su pannello operatore.
Instructions de cycle et diagnose alertes sur panneau opérateur.

Selettori per ciclo Automatico, singolo o continuo, o ciclo Manuale.
Sélecteur pour cycle automatique, simple ou continu, ou cycle manuel.

Regolazione tempo pressa e tempo sosta tavola. Contacicli assoluto e contacicli azzerabile e programmabile per arresto a fine lotto.
Régulation temps presse et temps arrêt tableau. Compteur de cycles absolu et compteur de cycles que l'on peut mettre au zéro et l'on peut programmer pour arrêt au fin du lot.

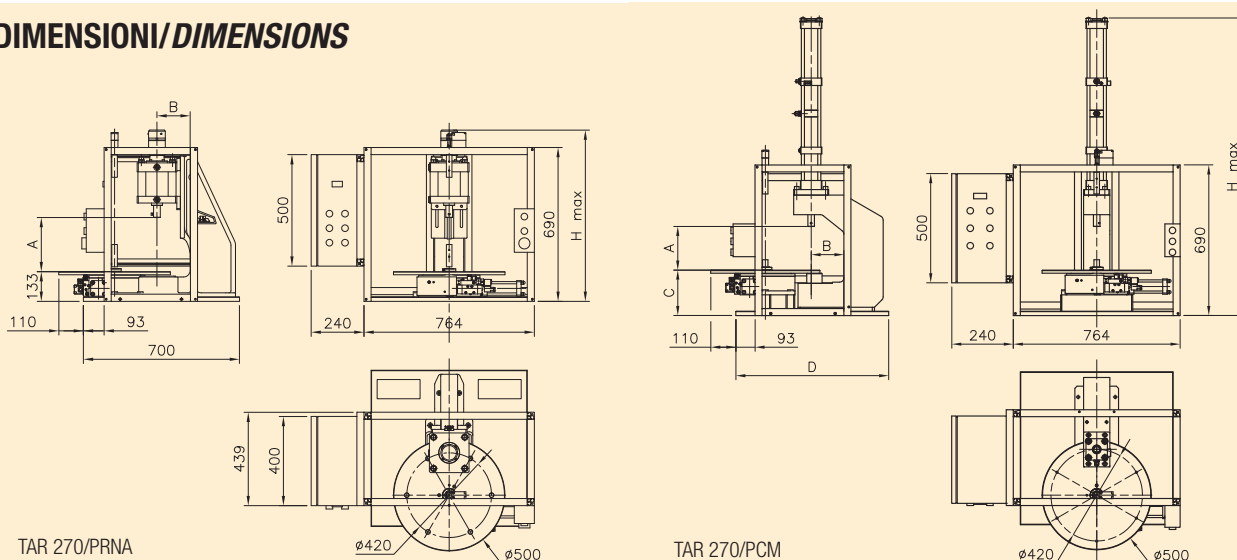
Contatori programmabili per manutenzione periodica e verifica produttività.
Compteur programmable pour entretien périodique et vérifie de la productivité.

Controlli di processo opzionali in abbinamento a trasduttori di posizione, di pressione, di forza o altri con uscita analogica.
Contrôles de processus optionnels en addition à transducteurs de position, de pression, de force ou autres avec sortie analogique.

TAR 270 / PCM 2000



DIMENSIONI/DIMENSIONS



SPECIFICHE TECNICHE/DONNEES TECHNIQUES

TIPO/TYPE	Forza teorica a 6 bar kN <i>Force théorique à 6 bars kN</i>	Corsa max. mm <i>Course max. mm</i>	A	B	C	D	H	Massa kg <i>Masse kg</i>
TAR 270/PRNA 500	4,2	70	156÷211	140	–	–	734	210
TAR 270/PRNA 1000	11,4	70	153÷243	149	–	–	836	245
TAR 270/PRNA 1000+1000	22,8	70	153÷243	149	–	–	976	255
TAR 270/PCM 2000	21,9	60+10	200	150	208	700	1331	315
TAR 270/PCM 4000	40,3	60+10	200	150	208	700	1363	320
TAR 270/PCM 7000	73,7	60+10	260	112	202	850	1408	480
TAR 270/PCM 10000	101,5	60+10	245	112	202	850	1455	505
TAR 270/PCM 15000	155,1	60+10	245	112	202	850	1528	510

Dritti di modifica riservati/Droits de modification réservés

PNEUMATICHE / IDROPNEUMATICHE PNEUMATIQUES / HYDROPNEUMATIQUES

VERSIONI PERSONALIZZATE VERSIONS PERSONNALISÉS

Tutte le caratteristiche delle versioni compatte da banco e inoltre, a richiesta:
Toutes les caractéristiques des versions compactes d'établi et en plus sur demande:

- Banco integrato con piano di lavoro a filo del piatto tavola
Etabli intégré avec plan de travail au fil du tableau.
- Presse idropneumatiche fino a 320 kN di forza
Presses hydropneumatiques jusqu'à 320 kN de force.
- Tavole rotanti meccaniche G.P.A. serie TA.
Tableaux rotatifs mécaniques G.P.A. série TA.
- Manipolatori di scarico pezzi
Manipulateur pour la décharge de pièces.
- Stazioni supplementari con unità di lavorazione o controllo pezzi.
Stations supplémentaires avec unités de travail ou contrôle pièces.
- Barriere fotoelettriche abbinata a valvola a doppio corpo per comando pressa.
Barrières photoélectriques associées à vannes double corps pour commande presse.
- Controlli forza-corsa con display grafico, interfaccia PC e valvola proporzionale per la regolazione della forza di pressatura (vedi pag. 28).
Contrôles force - course avec affichage graphique, interface pc et vanne proportionnel pour la régulation de la force de pressage (voir page 28).

TAR 270/PCM 4000

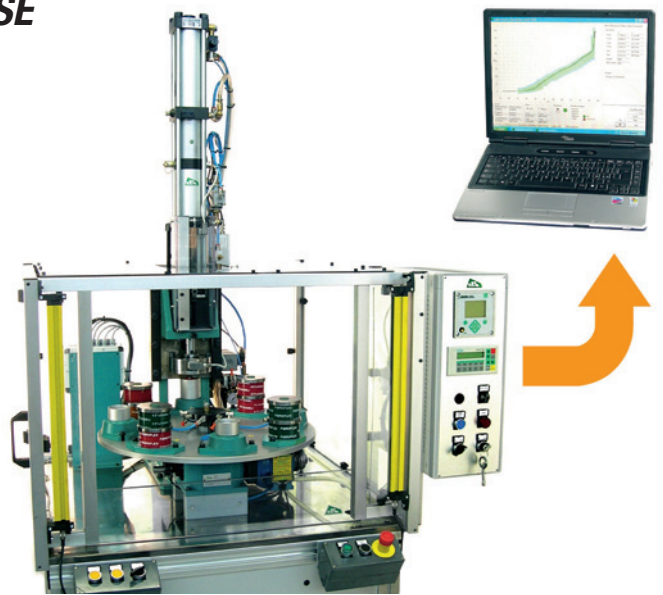




CONTROLLO FORZA CORSA CÔNTRÔLE FOURCE-COURSE

Il controllo forza corsa è un sistema di misura che può essere abbinato a tutte le presse idropneumatiche ed alle macchine combinate tavola-prensa G.P.A., con varie opzioni fino alla possibilità, come nella macchina nella foto di fianco, di selezionare automaticamente la forza di pressatura e il programma di controllo forza corsa in base al pezzo da lavorare.

Le contrôle de la fource-course est un système de mesure qui peut être associée aux presses hydropneumatiques et aux machines combinée tacol-press gpa, avec diverses options jusqu'à la possibilité, comme pour la machine sur la photo (comme plus haut) de sélectionner automatiquement la force de pressage et le programme de contrôle fource-course en fonction de la pièce à travailler.



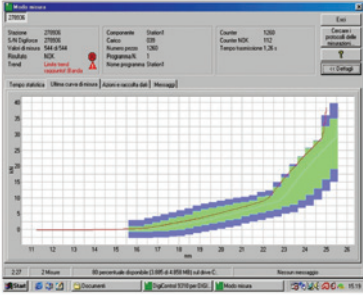
Sistema base composto da:

- quadro elettrico con strumento di misura
- display con interfaccia grafica
- cella di carico
- trasduttore di posizione
- modalità lavoro e registrazione selezionabili tramite chiave
- lampade di segnalazione pezzo buono e pezzo scarto con blocco al funzionamento in caso di pezzo scarto nella modalità lavoro
- software per il controllo della forza in tre finestre programmabili oppure con curva involuppo
- punti di inversione programmabili (forza o corsa) per il ritorno pressa
- 8 differenti programmi memorizzabili
- statistiche globali di lavoro
- interfaccia per PC sul pannello frontale
- software PC per studio pezzi e memorizzazione programmi di lavoro
- software PC per stampa report con statistiche globali

Systeme base composée par:

- tableau électrique avec instrument de mesure
- affichage avec interface graphique
- cellule de charge
- transducteur de position
- modalité de travail et registration sélectionnable par à clé
- lampe pour signalisation pièce bon et pièce de rebut avec blocage de fonctionnement dans le cas d'une pièce de rebut dans la modalité de travail
- software pour le contrôle de la fource en trois fenêtre programmables ou avec un courbe enveloppée
- point de inversion programmable (fource ou course) pour le retour presse
- 8 programmes différentiels mémorisables
- statistiques globales de travail
- interface pc sur panneau frontal
- software pc pour étude des pièces et mémorisation des programmes de travail
- software pc pour l'impression de report avec statistiques globales





Software per la visualizzazione on line delle curve forza corsa
 Questo software opzionale consente di memorizzare tutte le curve di lavoro divise per lotto e di elaborare successivamente le statistiche dettagliate.

Valvola proporzionale

Tutte le presse GPA possono essere dotate di valvola proporzionale per la regolazione della forza.

Software pour la visualisation on line des courbes force course
 Ce software optionable permet de mémoriser toutes les courbes de travail divisé en lots et de élaborer par la suite les statistiques détaillées.

Vanne proportionnelle

Toutes les presses gpa peuvent être doué d'une vanne proportionnelle pour réglage de la force.



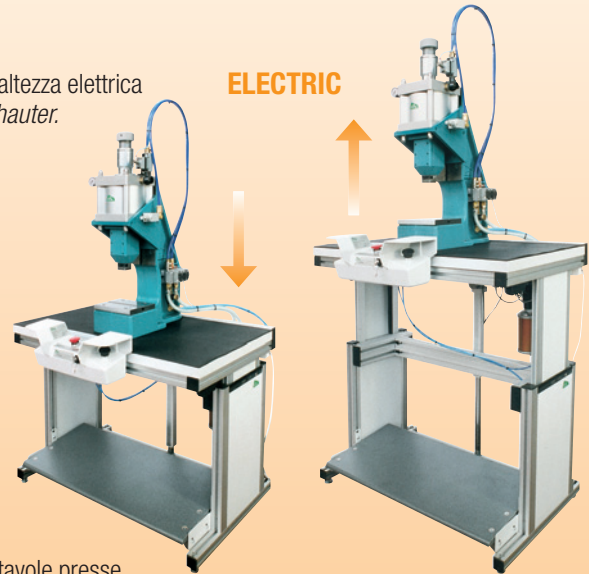
**BANCHI DI SUPPORTO
 ÉTABLI**

Banco di supporto con regolazione altezza elettrica
 Établi avec réglage électrique de l'hauteur.

Dimensioni mm 1000x600
 Dimensions mm 1000x600.

Altezza regolabile da mm 720 a mm 1070
 Hauteur réglable de mm 720 jusqu'à mm 1070.

ELECTRIC



- 1) Banchi di supporto per presse e tavole presse
 1) Établi pour presses et plateaux presse.
- 2) Basamento per PCM 10000, 24000, 32000
 2) Embasement pour PCM 10000,24000,32000



PCM 7000 A/P

Protezioni laterali per ambienti con rischio di accesso casuale alla zona di pericolo.
 Protections latérales pour zones avec risque casuel du accesse à la place dangereuse.

Utensili e stampi su richiesta
 Outil et Étampe sur commande.

Banco di supporto attrezzato con cassetti portautensili e cassetto porta pezzi
 Établi avec tiroirs port-outil et tiroir porte-parties.



1



2



ACCESSORI da ordinare con l'unità o la pressa **ACCESSORIES** à commander avec le l'unité ou la presse

1. Regolazione micrometrica della corsa di lavoro

Solo per unità lineari.
Consente di limitare la corsa dello stadio superiore a bassa pressione regolando di conseguenza la corsa di lavoro. L'elevato rapporto di demoltiplicazione della corsa consente regolazioni molto accurate: un giro della ghiera di regolazione corrisponde a circa 0,1 mm sulla corsa di lavoro.

1. Réglage micrométrique de la course de travail

Uniquement pour les unités linéaires.
Permet de limiter la course de l'étage supérieur à basse pression et règle en conséquence la course de travail. Le haut rapport de démultiplication de la course permet des réglages très précis: un tour du collier de réglage correspond à environ 0,1 mm sur la course de travail.

2. Gruppo di regolazione meccanica corsa totale

Solo per unità ad "U". Consente di regolare la corsa totale dell'unità tramite un limitatore meccanico che agisce direttamente sullo stelo.

2. Groupe de réglage mécanique de la course totale

Uniquement pour unités en "U". Permet de régler la course totale de l'unité avec un limiteur mécanique qui agit directement sur la tige.

3. Blocco limitatore della corsa totale con antirotazione stelo.

Per unità sia lineari sia ad U fino a CM 10000.
Fornibile separatamente per CM 2000 e CM 4000. Da ordinare con il cilindro per gli altri modelli.
Consente per mezzo di un canotto regolabile tramite vite di limitare gli ultimi 10 mm della corsa totale. Interponendo un distanziale interno è possibile limitare e regolare, sempre negli ultimi 10 mm, corse minori.

3. Bloc limiteur de la course totale avec antirotation de la tige.

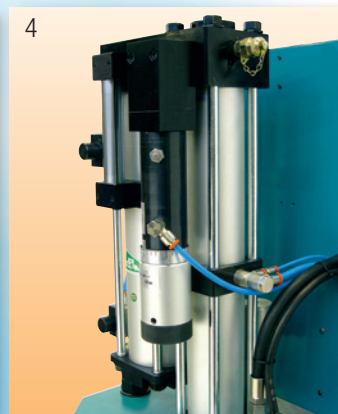
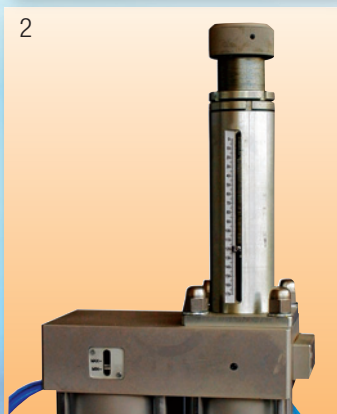
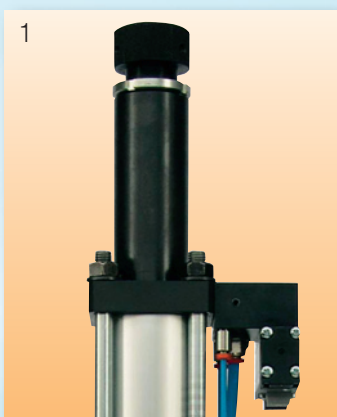
Pour unités linéaires et en U jusqu'à CM 10000.
Livrables séparément pour CM 2000 et CM 4000.
À commander avec le vérin pour les autres modèles.
Permet à l'aide d'un tube réglable par vis de limiter les 10 derniers mm de la course totale. En interposant une entretoise intérieure, il est possible de limiter et de régler, toujours dans les 10 derniers mm, des courses moins longues.

4. Regolazione volumetrica della corsa di lavoro.

Per unità sia lineari sia ad "U" fino a CM 15000.
Consente di spostare la quantità di olio non necessaria per la corsa di lavoro richiesta in un

4. Réglage volumétrique de la course de travail

Pour unités linéaires et en U jusqu'à CM 15000.
Permet de déplacer la quantité d'huile pas nécessaire



serbatoio supplementare di volume regolabile. Lo stadio di lavoro a bassa pressione effettua comunque tutta la corsa.

pour la course de travail demandé dans un réservoir de volume réglable. L'étage de travail à basse pression effectue toute la course.

5. Valvola per discesa ad impulsi

Agisce sul circuito idraulico limitando la velocità di discesa e determinando l'arresto in posizione nel momento in cui il comando cessa.
Facilita le fasi di attrezzaggio e messa a punto di una macchina.

5. Vanne pour descente à impulsions

Agit sur le circuit hydraulique en limitant la vitesse de descente et en déterminant l'arrêt en position au moment où cesse la commande. Facilite les phases de mise en place des outils et de mise au point d'une machine.

6. Valvola di limitazione della corsa di ritorno

Agisce sul circuito idraulico limitando la corsa di ritorno dello stelo in una posizione regolata.
Particolarmente utile su unità di potenza con corse di avvicinamento lunghe per ridurre sia i tempi di cambio stampo sia i tempi di lavoro.

6. Vanne de limitation de la course de retour

Agit sur le circuit hydraulique en limitant la course de retour de la tige en une position réglée.
Particulièrement utile sur unités de puissance avec courses d'approche longues pour réduire les temps de changement d'étampe ainsi que les temps de travail.



ACCESSORI fornibili separatamente *ACCESSORIES livrables séparément*

1. Gruppo sensore di prossimità con staffa.

Per segnalazione a distanza allarme minimo livello.

1. Groupe capteur de proximité avec bride.

Pour signalisation à distance alarme niveau minimum.

2. Sensori magnetici con staffa di fissaggio.

2. Capteurs magnétiques avec bride de fixation.

3. Attacco a baionetta per fissaggio stampo.

3. Jonction à baïonnette pour fixation de l'étampe.

4. Manometro alta pressione in bagno di glicerina.

Completo di tubo e attacco per il collegamento alla presa alta pressione.

4. Manomètre haute pression en bain de glycérine.

Fourni avec tube et branchement à la prise haute pression.

5. Manometro digitale con set point programmabili.

Per il controllo del circuito alta pressione durante la pressatura. Il pezzo in lavorazione è conforme solo se la pressione impostata viene raggiunta.

5. Manomètre numérique avec point de consigne programmable.

Pour le contrôle du circuit haute pression durant le pressage. La pièce à usiner n'est conforme que si la pression affichée est atteinte.

6. Gruppo guida per cella di carico.

Evita di scaricare sulla cella eventuali sollecitazioni laterali.

6. Groupe guide per cellule de charge.

Evite de décharger sur la cellule d'éventuelles sollicitations latérales.





Attrezzatura con servo servo pressa CP 15, forza kN 15, corsa mm 250, abbinata a tavola rotante elettromeccanica a 6 stazioni. Il sistema di controllo è completato da un PC con touchscreen per l'archiviazione dei dati di produzione.

Equipement avec servo-presses CP 15, force 15 kN, course 250 mm, associée à un plateau tournant électromécanique avec 6 positions. Le système de commande est complété par un ordinateur avec l'écran tactile pour la mémorisation des données de production.

Pressa idropneumatica PCM 2000 a luce regolabile forza max kN 21.9, corsa avvicinamento mm 60, corsa lavoro mm 10, abbinata a tavola rotante elettromeccanica a 6 stazioni.

Presse Hydropneumatique PCM 2000, réglage de l hauteur, force maximum 21,9 kN, course d'approche 60 mm, course de travail 10 mm, associée à un plateau tournant électromécanique avec 6 positions.



Attrezzatura con servo pressa CP 15, forza kN 15, corsa mm 250 provvista di barriere fotoelettriche.

Equipement avec servo-presses CP 15, force 15 kN, course de 250 mm sécurisée par une barrière photoélectrique.



RIVENDITORE AUTORIZZATO - REVENEUR AUTORISE



G.P.A. ITALIANA s.r.l. - Via L. da Vinci, 25 - 22074 Lomazzo (CO) - ITALY
Tel. +39 02 96779406 - Fax +39 02 96370473
E-mail: gpa@gpa-automation.com - www.gpa-automation.com